



TYPHOON SÉRIE WX

DÉPOUSSIÉREURS HUMIDE



La dépoussiéreur humide en acier inoxydable est excellent pour capturer la poussière nocive et inflammable présente dans votre environnement de travail. Le ventilateur fait circuler l'air à travers le design exclusif d'arborescence d'eau constituée par des déflecteurs. Cela crée ainsi une cascade pouvant retenir des particules d'un diamètre jusqu'à 3 microns.

La poussière est alors éliminée dès son contact avec les gouttelettes d'eau puis est retenue dans le collecteur. Elle sera ensuite extraite en toute sécurité lors de l'entretien de routine de l'appareil. Finalement, les niveaux d'eau sont automatiquement contrôlés avec des valves et des senseurs qui incluent les fonctions Démarrage/blocage, respectant ainsi les normes de la NFPA et de la CSST.

Conformité au standard NFPA 484

En 2015, la NFPA a mis à jour la norme 484 qui nécessite maintenant la présence d'un ventilateur verrouillé en hors tension afin de prévenir l'accumulation d'hydrogène gazeux. De plus, les filtres HEPA en option requièrent maintenant une alerte de température élevée. Le panneau de contrôle certifié CSA/UL de Diversitech peut maintenant supporter:

- Le ventilateur hors tension inclus
- Le filtre HEPA avec alerte de température élevée (en option)

Cycle de service 100%

Le nouveau senseur d'eau ultrasonique du collecteur WX surveille et ajoute automatiquement de l'eau lorsque requis, et ce même lorsque la machine est en fonction.

- Contrôle pour l'eau s'adaptant lorsque l'appareil est en marche
- Ajoute de l'eau automatiquement, en marche ou hors tension
- Décharge de sécurité contre les débordements

Avantages:

- Capture à la source pour un air plus propre
- Conforme aux normes de la NFPA pour les poussières combustibles

Caractéristiques:

- Détecteur ultrasonique pour le niveau d'eau
- Panneau de contrôle NEMA 12 avec écran LCD
- Interrupteur pour verrouillage du réseau de courant principal
- Fabrication en acier inoxydable anticorrosion #304
- Roue du ventilateur sans étincelles à haute efficacité
- Portes en Lexant transparent avec crochets faciles d'accès
- Après-filtres éliminant les gouttelettes à faible coût





Options

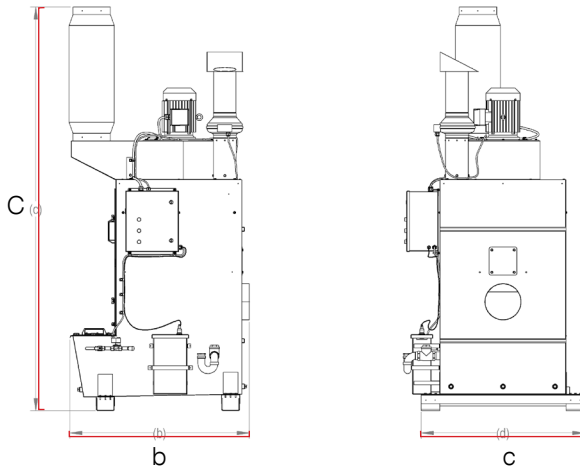


Table aspirante avec conduits offerte en quatre formats standards



Aspirateur WV-55 pour l'évacuation de la boue



Ensemble d'après-filtre HEPA à haute efficacité



Système de filtration autonettoyant pour l'élimination de la poussière et de la boue

*Une configuration personnalisée est disponible sur demande.

Dimensions**

Modèle	Diamètre du collet d'entrée (po)	Étendue (po)			Poids net (lbs)	Eau	
		Largeur [b]	Hauteur [C]	Longueur [d]		Alimentation (po)	Décharge (po)
WX-1200	6	34	86	32	395	1/2" NPT	1 1/2" NPT
WX-3000	10	47	109	44	738	1/2" NPT	1 1/2" NPT
WX-5000	16	61	117	57	923	1/2" NPT	1 1/2" NPT
WX-6500	16	67	129	67	1185	1/2" NPT	1 1/2" NPT

** Les dimensions du produit sont basées sur les modèles de base et peuvent varier en fonction des caractéristiques du produit sélectionnées. Veuillez nous contacter pour un devis d'expédition précis.

1. Le niveau d'eau est inscrit sur chaque appareil.

Spécifications Techniques

Modèle	Système de remplissage d'eau	Débit d'air [PCM]	Capacité du réservoir (Gallons)	Moteur (HP)	Alimentation				Sons @5pi (dB)
					Phase (hz)	@230V (ampères)	@460V (ampères)	@575V (ampères)	
WX-1200	auto	1200	16	3.0	3P / 60Hz	9.6	4.8	3.9	74
WX-3000	auto	2000-3500	40	5.0	3P / 60Hz	15.2	7.6	6.1	78
WX-5000	auto	3000-5000	80	10.0	3P / 60Hz	28.0	14.0	11.0	78
WX-6500	auto	4000-6500	80	15.0	3P / 60Hz	34.0	16.9	14.0	80

1. Pour le 1200, un débit d'air @ 2 po pression statique externe.
2. Pour le WX 3000, WX 5000, WX 6500, un débit d'air @ 2.5 po pression statique externe

SIÈGE SOCIAL

1200 55e Avenue
Montréal, Québec H8T 3J8

CENTRES DE DISTRIBUTION

CANADA Montreal, QC Toronto, ON
ÉTATS-UNIS Trenton, NJ Chicago, IL Reno, NV



Une entreprise
Groupe
Absolent