



DIVERSITECH
solutions pour pollution de l'air

Guide d'utilisation et d'entretien

GFCM

MACHINE DE NETTOYAGE DE FILTRE



LIRE ET CONSERVER CES DIRECTIVES

Visitez notre site Web pour obtenir de plus amples renseignements sur ce produit.



www.diversitech.ca

1200, 55^e avenue, Montréal (Québec) H8T 3J8

Tél. : 1-800-361-3733 | Téléc. : 1-514-631-9480 | info@diversitech.ca

Table des matières

SECTION 1 – MESURES DE SÉCURITÉ.....	3
SECTION 2 – PRINCIPE DE FONCTIONNEMENT.....	3
SECTION 3 – INSTALLATION.....	4
3.1 À la réception.....	4
3.2 Installation de l'air comprimé.....	4
3.3 Installation du baril.....	5
3.4 Utilisation.....	5
3.4.1 - Démarrage.....	5
3.4.2 - Chargement du filtre.....	5
3.4.3 - Filtre à deux extrémités couvertes.....	6
3.4.4 - Filtre à une extrémité fermée.....	6
3.5 Engagement du système.....	7
3.5.1 - Lecture de l'écran ACL.....	7
3.5.2 - Menu.....	8
3.5.3 - Erreurs.....	9
3.5.4 - Réduire le temps de marche.....	9
3.5.5 - Fonctionnement à sec.....	9
SECTION 4 – ENTRETIEN PRÉVENTIF.....	9
SECTION 5 – LISTE DE DÉPANNAGE DU SYSTÈME DE NETTOYAGE PAR INJECTION.....	10
5.1 Dépannage.....	11
SECTION 6 – PIÈCES DE RECHANGE.....	12
ANNEXE 1 – FICHE D'ENTRETIEN.....	13
ANNEXE 2 – SCHÉMA DE CÂBLAGE.....	14
ANNEXE 3 – CARACTÉRISTIQUES TECHNIQUES.....	14
NOTES.....	15,16,17
MODALITÉS ET CONDITIONS APPLICABLES AU BON DE COMMANDE.....	18,19
Plat verso.....	20

SECTION 1 - MESURES DE SÉCURITÉ



MISE EN GARDE!

Cette indication désigne des éléments qui présentent des risques élevés de blessures graves en cas d'installation ou d'utilisation du système.

Tous les utilisateurs d'équipement Diversitech doivent se conformer aux codes de protection incendie national et local, ou à d'autres codes pertinents relatifs à la détermination de l'emplacement et à l'utilisation de l'équipement de dépoussiérage.

- Ne pas utiliser de tensions autres que celles indiquées.
- Ne pas couper ou endommager le cordon d'alimentation. Les dommages au cordon d'alimentation peuvent causer un incendie ou une décharge électrique.
- Objets inflammables – dans l'éventualité où un objet étranger se retrouverait à l'intérieur de l'armoire, veuillez prendre les mesures ci-dessous:
 - a. Couper l'alimentation.
 - b. Débrancher les cordons c.a.
 - c. Retirer l'objet.
 - d. Remettre la machine en marche.
- Ne pas désassembler ou modifier le système, car ceci peut avoir une incidence sur les clauses de la garantie.

SECTION 2 - PRINCIPE DE FONCTIONNEMENT

Le système de nettoyage par injection (ICS) commande une buse d'air qui nettoie les cartouches de filtre à air. Le nettoyage se fait par une grande pression d'air comprimé qui provient de l'intérieur du filtre et est projeté vers l'extérieur. La buse tourne sur 360° et se déplace de haut en bas pour garantir le nettoyage de toute la surface du filtre à air.

Le cycle de nettoyage est commandé par une carte de circuits imprimés à microprocesseur située dans le boîtier de commande. Le microprocesseur a été programmé pour activer le système de nettoyage lorsque le filtre est étanche (« **Ready to Clean** » [prêt à nettoyer] s'affiche à l'écran ACL), et que l'on presse et relâche le bouton de démarrage. La buse se déplace de sa position d'origine (située en bas du filtre) jusqu'en haut, puis redescend à sa position d'origine. La position d'origine et la position supérieure sont surveillées par un interrupteur de fin de course et des capteurs de proximité. Simultanément, lorsque le moteur à engrenages est engagé, un solénoïde en ligne s'ouvre et laisse l'air comprimé atteindre la buse et le système d'impulsions d'air. Si, pour une raison quelconque, le couvercle de l'armoire est ouvert avant que le système de nettoyage n'ait pu terminer son cycle, le système s'arrête par lui-même et reprend depuis son point d'arrêt une fois le couvercle refermé et le filtre étanche.

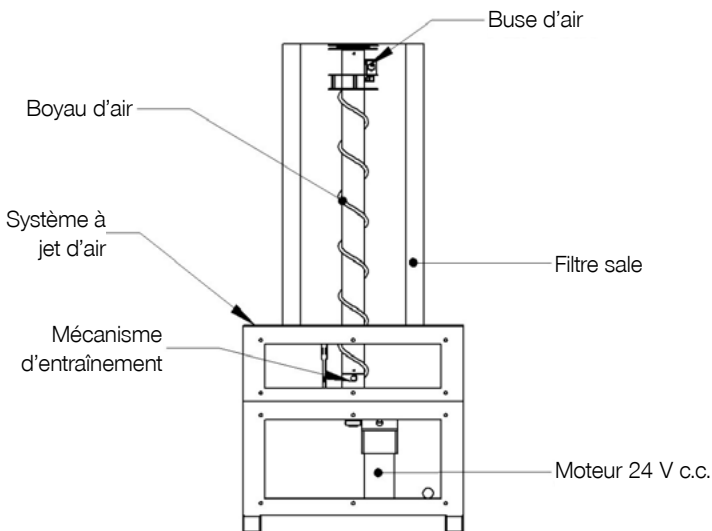


Figure 1: Principe de fonctionnement

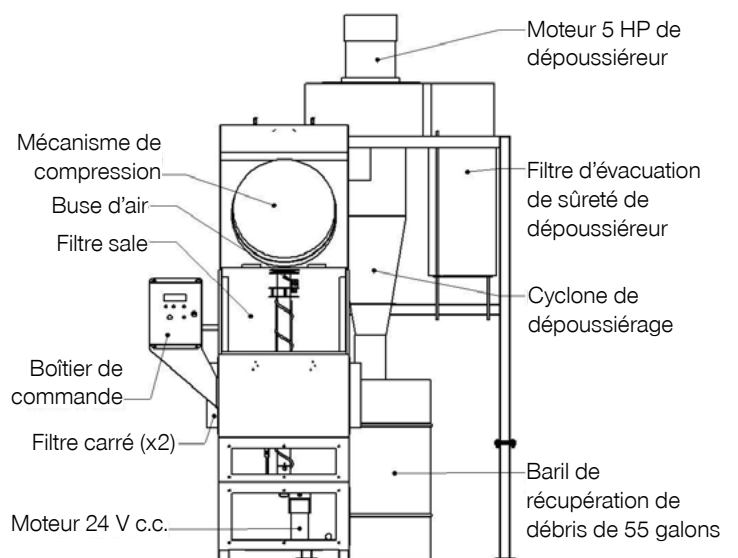


Figure 2 : Composants importants de la machine de nettoyage de filtre Green

SECTION 3 - INSTALLATION

3.1 À la réception

La machine de nettoyage de filtre Green est expédiée dans une caisse sur palette. Il faut inspecter la palette pour déceler tous les dommages visibles qui pourraient être survenus pendant le transport. Veuillez aviser l'entreprise de transport dès que possible si l'appareil semble avoir été endommagé pendant le transport.

NOTE : La présence de poussière ou de débris dans la machine ou le cyclone résulte des essais menés en usine. Chaque appareil est mis à l'essai avant l'expédition.



ATTENTION!

Toujours couper l'alimentation avant de procéder à l'entretien du moteur ou d'effectuer des travaux sur l'appareil, peu importe la raison. Tous les raccordements électriques doivent être réalisés par un maître-électricien.

Utiliser des ancrages de plancher appropriés pour boulonner solidement la machine au sol. Le fait de ne pas ancrer la machine peut entraîner son renversement en raison de son haut centre de gravité.

1. Boulonner les quatre pattes de l'ensemble cyclone.
2. Installer l'armoire et l'ensemble cyclone à 12 po l'un de l'autre. Utiliser le tuyau flexible fourni pour joindre l'armoire au cyclone. Utiliser des colliers de serrage et un produit à base de silicone pour assurer l'étanchéité de l'interface entre le tuyau flexible et le conduit de métal.

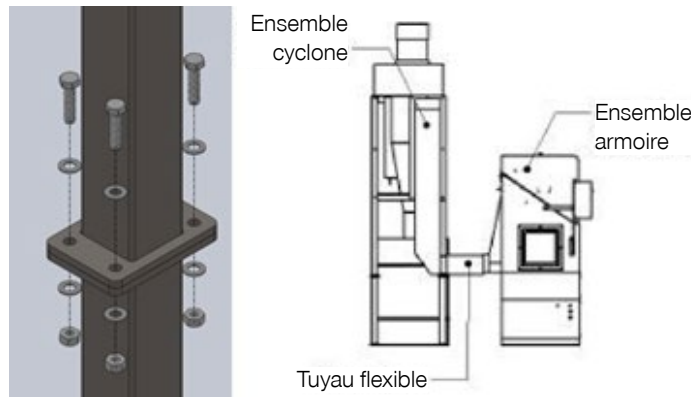


Figure 3 : Installation de la machine de nettoyage de filtre Green

3. Raccorder le moteur du cyclone de dépoussiérage au panneau de commande avec un connecteur femelle et la fiche mâle.



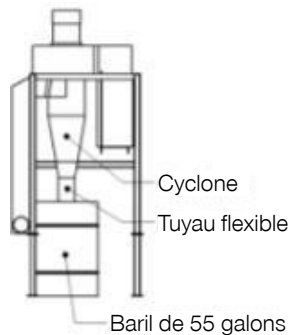
Figure 4 : Connecteur femelle et fiche mâle

3.2 Installation de l'air comprimé

NOTE : Seul de l'air comprimé sec doit être utilisé avec la machine. L'appareil nécessite un débit de 80 pi³/min à 90 psi pour fonctionner correctement.

Raccorder l'air comprimé (90 psi) au raccord d'entrée ½ po situé à l'arrière de l'appareil. Il est recommandé d'installer un robinet de coupure sur la conduite pour des raisons de sécurité. Un régulateur est nécessaire pour abaisser l'alimentation en air si la pression de l'atelier est supérieure à 100 psi. Le NON RESPECT de cette directive peut causer des dommages aux composants de l'appareil et réduire son rendement. **Un conduit d'alimentation ½ po NPT est requis.**

3.3 Installation du baril



Étape 1 : Glisser le baril sous le cône du cyclone.

Étape 2 : Appliquer une quantité généreuse de produit d'étanchéité à base de silicone sur le collet d'admission du baril.

Étape 3 : Glisser le tuyau flexible sur le collet.

Étape 4 : Fixer le tuyau flexible sur le collet avec le collier de serrage fourni.



**MISE EN
GARDE!**

Si le raccordement du cyclone au baril n'est pas étanche, le cyclone ne fonctionne pas correctement.

3.4 Utilisation

3.4.1 - Démarrage

Avant de procéder, il faut s'assurer que tous les appareils ont été mis à l'essai en usine avant l'expédition. Les étapes suivantes visent à garantir le bon fonctionnement de l'appareil et que rien n'a été endommagé pendant le transport :

1. Vérifier les raccordements pneumatiques à l'arrière de l'appareil.
2. Raccorder le flexible d'air et confirmer l'étanchéité des raccords d'air.
3. S'assurer que rien n'est coincé dans le mécanisme.

VEUILLEZ VOUS ASSURER QUE LE MOTEUR DU CYCLONE EST BRANCHÉ AU BOÎTIER DE COMMANDE.

3.4.2 - Chargement du filtre

1. Mesurer la hauteur du filtre en pouces. (Ruban à mesurer à l'intérieur)
2. Se reporter au tableau des entretoises de filtre pour choisir les entretoises requises.
 - Étape 1 : Ouvrir le dessus de l'armoire en dégageant les deux loquets.
 - Étape 2 : Poser les entretoises requises (se reporter au tableau des entretoises de filtre).
 - Étape 3 : Charger le filtre, puis fermer et verrouiller les loquets.



IMPORTANT

- NE PAS OUVRIR LE COUVERCLE PENDANT LE FONCTIONNEMENT. L'armoire est dotée d'un mécanisme de compression qui assure l'étanchéité du haut du filtre. Si l'étanchéité du filtre n'est pas appropriée, la machine cesse de fonctionner. L'armoire devrait être ouverte uniquement lorsque le cycle est terminé.
- L'appareil est doté d'un cyclone à haut rendement. Toute fuite d'air dans la conduite d'aspiration ou la conduite d'évacuation (raccordement au baril) peut entraîner une accumulation de débris dans le filtre d'évacuation. Vérifier régulièrement la présence de débris dans le filtre d'évacuation, remplacer le filtre au besoin.
NE PAS METTRE LE FILTRE D'ÉVACUATION DANS LA MACHINE.

3.4.3 - Filtre à deux extrémités couvertes

MISE EN GARDE : Ajouter des entretoises, au besoin.

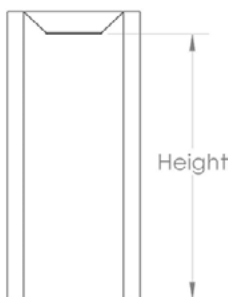
Veillez prendre note que la machine est compatible avec les filtres des plages de dimensions ci-dessous :

- 10 po à 32 po de haut
- Un diamètre intérieur minimal de 6,5 po
- Un diamètre extérieur maximal de 20 po

TABLEAU DES ENTRETOISES DE FILTRE

Hauteur du filtre à nettoyer (po)	Nb d'entretoise requises	Entretoise 1 po	Entretoise 2 po	Entretoise 3 po	Entretoise 4 po	Entretoise 5 po	Entretoise 6 po
32	0						
31	1	1					
30	1		1				
29	1			1			
28	1				1		
27	1					1	
26	1						1
25	2	1					1
24	2		1				1
23	2			1			1
22	2				1		1
21	2					1	1
20	2						2
19	3	1					2
18	3		1				2
17	3			1			2
16	3				1		2
15	3					1	2
14	4	1				1	2
13	4		1			1	2
12	4			1		1	2
11	4				1	1	2
10	5	1			1	1	2

3.4.4 - Filtre à une extrémité fermée



MISE EN GARDE : Ajouter des entretoises, au besoin.

Veillez prendre note que la machine est compatible avec les filtres des plages de dimensions ci-dessous :

- 10 po à 32 po de haut
- Un diamètre intérieur minimal de 6,5 po
- Un diamètre extérieur maximal de 20 po

Étape 1 : Mesurer la hauteur du filtre en pouces. (Voir la figure de gauche)

Étape 2 : Se reporter au tableau des entretoises de filtre. (Page précédente)

Étape 3 : Installer les entretoises requises, en plus d'une entretoise 1 po

3.5 Engagement du système

Le boîtier de commande comprend un écran ACL et un commutateur rotatif, de même que des boutons de démarrage, d'annulation de cycle, menu/sélection et défilement. Un cycle de nettoyage unique est défini comme la course de la buse de haut en bas du filtre.

Commutateur rotatif	Fonctionnalité
Alimentation	Tourner le commutateur rotatif en position « ON » (marche) pour mettre le contrôleur sous tension.
Boutons	Fonctionnalité
Démarrer	Appuyer pour démarrer le cycle nettoyage.
Menu/Select (sélection)	Appuyer sur le bouton Menu/Select et le maintenir enfoncé pendant une seconde pour accéder au menu.
< > (défilement)	Appuyer sur < > pour parcourir les choix.
Annuler le cycle	Appuyer sur le bouton « Abort Cycle » (annuler le cycle) pour passer le nombre de cycles prédéfinis et terminer le cycle actuel.

3.5.1 - Lecture de l'écran ACL

Lecture de l'écran ACL	Description
Diversitech GFCM REV 3.0	Vous utilisez la version 3
Retour en position d'origine 2,5 A	La machine de nettoyage de filtre Green se réinitialise par elle-même <ul style="list-style-type: none"> « Retour en position d'origine » : La machine se réinitialise elle-même en retournant à la position initiale située à la base du mécanisme. « 2,5A » : Lecture de l'intensité du moteur 24 V c.c. du mécanisme
Prêt à nettoyer 8 cycles 23-32 po	Il s'agit de la lecture de la position initiale <ul style="list-style-type: none"> « Prêt à nettoyer » : La machine de nettoyage de filtre est prête à nettoyer un filtre sale « 8 Cycles » : La machine de nettoyage de filtre exécute 8 cycles « 23-32 » : La plage de hauteur du filtre sale
Nettoyage vers le HAUT 2,5 A 288 s CYC 6/8	La machine de nettoyage filtre est en marche <ul style="list-style-type: none"> « Nettoyage vers le HAUT » : La buse est en rotation tout en se déplaçant vers le haut « 2,5A » : Lecture de l'intensité du moteur 24 V c.c. du mécanisme « 288 s » : Indique le temps restant en secondes du cycle de nettoyage « CYC 6/8 » : La machine de nettoyage de filtre et au 6e cycle sur 8
Nettoyage vers le BAS 2,5 A 288 s CYC 6/8	La machine de nettoyage filtre est en marche <ul style="list-style-type: none"> « Nettoyage vers le BAS » : La buse est en rotation tout en se déplaçant vers le bas « 2,5A » : Lecture de l'intensité du moteur 24 V c.c. du mécanisme « 288 s » : Indique le temps restant en secondes du cycle de nettoyage « CYC 6/8 » : La machine de nettoyage de filtre et au 6e cycle sur 8
Jet d'air ACTIVÉ 45 s	Le système d'impulsion d'air est activé <ul style="list-style-type: none"> « Jet d'air ACTIVÉ » : Système à jet d'air pour nettoyer l'armoire « 045 s » : Temps restant pour terminer le cycle du système à jet d'air
Nettoyage terminé 8 cycles 23-32 po	Les cycles de nettoyage sont terminés <ul style="list-style-type: none"> « Nettoyage terminé » : Les cycles de nettoyage sont terminés « 8 Cycles » : La machine de nettoyage de filtre à nettoyer le filtre pendant 8 cycles consécutifs « 23-32 » : La plage de hauteur du filtre sale.

3.5.2 - Menu

Pour accéder au menu : Presser et maintenir enfoncé le bouton Menu/Select pendant 1 seconde

Lecture de l'écran ACL	Description
Change # Cycles? O N	<ul style="list-style-type: none"> Appuyer sur le bouton de défilement jusqu'à la sélection souhaitée Appuyer sur le bouton Menu/Select pour sélectionner oui ou non
Sélectionner le nombre de cycles 1 2 4 8	Nombre de cycles <ul style="list-style-type: none"> Appuyer sur le bouton de défilement jusqu'à la sélection souhaitée Appuyer sur le bouton Menu/Select pour sélectionner 1, 2, 4 ou 8 cycles
Changer le filtre Hauteur? O N	<ul style="list-style-type: none"> Appuyer sur le bouton de défilement jusqu'à la sélection souhaitée Appuyer sur le bouton Menu/Select pour sélectionner oui ou non
Hauteur du filtre (po) 0-16 17-22 23-32	Plage de hauteurs du filtre <ul style="list-style-type: none"> Appuyer sur le bouton de défilement jusqu'à la sélection souhaitée Appuyer sur le bouton Menu/Select pour sélectionner la plage du filtre qui doit être nettoyée : 0-16 po, 17-22 po ou 23-32 po.
Cycles jusqu'à présent 65535	Le nombre de cycles exécutés par la machine jusqu'à présent. <ul style="list-style-type: none"> Appuyer sur le bouton Menu/Select pour retourner à la lecture initiale ou attendre 3 secondes

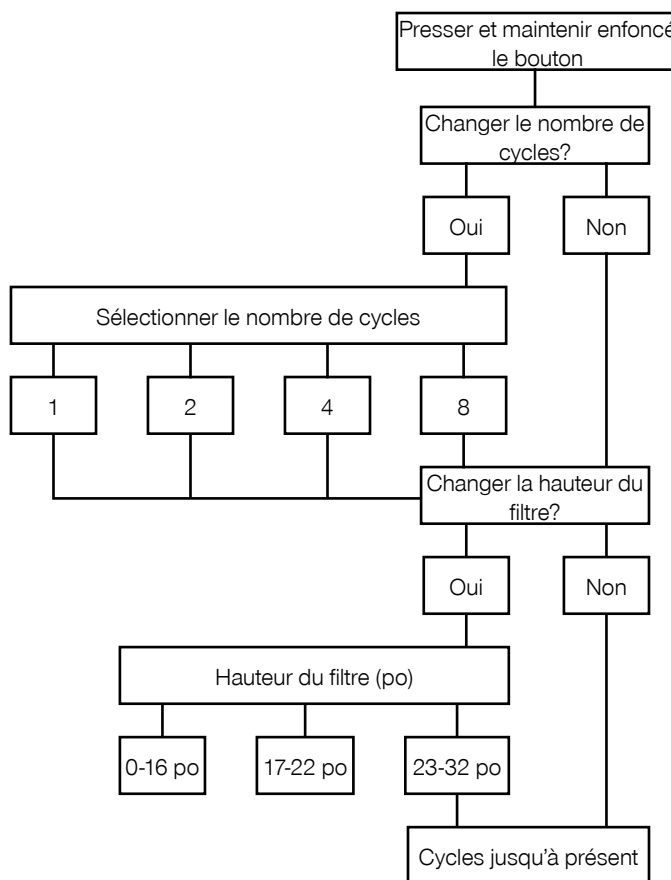


Figure 5: Menu

3.5.3 - Erreurs

Lecture de l'écran ACL	Description
Le filtre n'est pas bien scellé	<ul style="list-style-type: none">Les entretoises ne sont pas installées / Mauvaise épaisseur d'entretoiseLe couvercle de l'armoire n'est pas bien fixé
Erreur de compteur de nettoyage vers le HAUT 2,5 A	<ul style="list-style-type: none">Défaillance du capteur de proximité pendant le nettoyage vers le haut – Le remplacer par le capteur fourni au fond de l'armoire
Erreur de compteur de nettoyage vers le BAS 2,5 A	<ul style="list-style-type: none">Défaillance du capteur de proximité pendant le nettoyage vers le bas – Le remplacer par le capteur fourni au fond de l'armoire
ARRÊT de surintensité de nettoyage vers le HAUT 8,5A	<ul style="list-style-type: none">La buse est coincée pendant le nettoyage vers le haut – Vérifier que la buse n'est pas coincée contre une obstruction
ARRÊT de surintensité de nettoyage vers le BAS 8,5A	<ul style="list-style-type: none">La buse est coincée pendant le nettoyage vers le bas – Vérifier que la buse n'est pas coincée contre une obstruction
ERREUR de logiciel – position initiale nettoyage vers le BAS 0,0 A	<ul style="list-style-type: none">La position initiale est erronée. Tourner à la main le tube dans le sens antihoraire pour déplacer la buse vers le haut. Retirer le panneau d'entretien et régler l'interrupteur de fin de course à la position appropriée.

Communiquer avec nous pour obtenir du soutien supplémentaire: 1 800 361-3733

3.5.4 - Réduire le temps de marche

Un cycle 23 po - 32 po complet dure environ 5 minutes. La durée du cycle peut être réduite de 25 % à 50 % **si et seulement si le filtre est ouvert aux deux extrémités et que la hauteur du filtre est égale ou inférieure à 22 po.**

Ceci peut être fait en réglant la hauteur du filtre (figure 5) à 0-16 po ou 17-22 po. Il est à noter que le chargement du filtre s'éloigne de la procédure habituelle. (Lire la procédure ci-dessous)

Étape 1 : Installer le filtre.

Étape 2 : Ajouter les entretoises requises sur le dessus du filtre (plutôt que de les ajouter sous le filtre)

3.5.5 - Marche à sec

La marche à sec signifie que la machine de nettoyage de filtre Green fonctionne sans alimentation d'air. Ce mode de fonctionnement sert uniquement à observer les composants défectueux ou à rechercher des problèmes que pourrait subir la machine

SECTION 4 - ENTRETIEN PRÉVENTIF

1. Système de nettoyage par injection

Liste de contrôle régulier

- Vérifier s'il y a des débris sur l'interrupteur de fin de course dans la partie inférieure de l'ensemble
- Vérifier que le disque de la buse est bien aligné avec l'interrupteur de fin de course pour s'assurer qu'il y a contact. Effectuer cette vérification en « marche à sec ».

Étape 1 : Ouvrir le dessus en dégageant les deux loquets.

Étape 2 : Retirer les filtres et les entretoises de l'intérieur de l'armoire.

Étape 3 : Couper l'alimentation en air de l'appareil.

Étape 4 : Il y a un interrupteur d'entretien sur le côté de l'armoire sous le boîtier de commande; mettre l'interrupteur en position de marche (ON).

Étape 5 : Lorsque l'écran ACL affiche « Ready to Clean » (prêt à nettoyer)

Étape 6 : Appuyer sur le bouton de démarrage.

Étape 7 : Laisser l'appareil effectuer un cycle de haut en bas.

Une fois la liste de contrôle vérifiée, veuillez mettre l'interrupteur en position d'arrêt (OFF) sur le côté de l'armoire, sous le boîtier de commande. Cet interrupteur est réservé à l'entretien.

2. Quincaillerie

Il faut vérifier régulièrement les boulons et les écrous, puis les serrer au besoin.

3. Baril de poussière

Vider régulièrement le baril de son contenu. Veuillez vous assurer de bien éliminer les matériaux, conformément aux lois locales sur l'élimination des déchets. **Remarque importante : Le baril ne doit pas être rempli à plus du ¾.**

4. Filtre d'évacuation

Une fois les filtres nettoyés, inspecter visuellement le filtre d'évacuation situé derrière le cyclone. Remplacer le filtre, au besoin.

Remarque importante : Ne pas mettre le filtre d'évacuation dans la machine.

5. Débris dans l'armoire

Après le nettoyage de 24, retirer le panneau avant l'armoire, inspecter et passer l'aspirateur (au besoin) autour de la base du mécanisme de nettoyage.

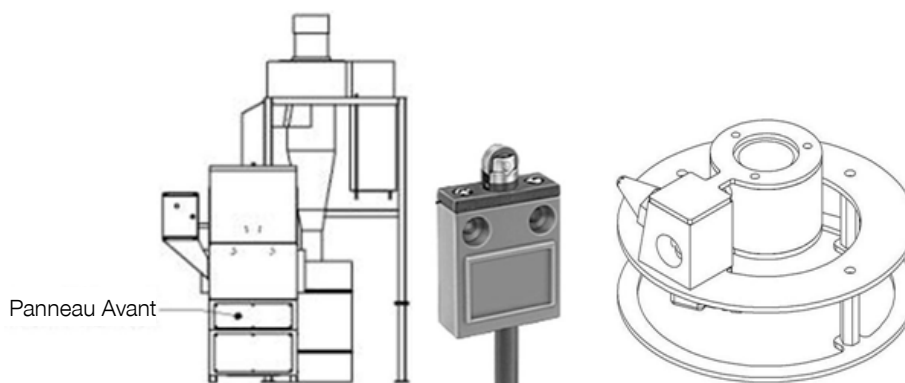


Figure 6 : Panneau avant, interrupteur de fin de course et ensemble buse

SECTION 5 - LISTE DE DÉPANNAGE DU SYSTÈME DE NETTOYAGE PAR INJECTION

PROBLÈME	CAUSE	SOLUTION
Le système ne tourne PAS	La carte de circuits imprimés n'est pas alimentée.	S'assurer que l'appareil est branché, qu'il n'y a aucun câblage desserré ou trop court entre le côté principal secondaire transformateur et les prises 24 V c.a. de la carte de circuits imprimés.
	Le filtre n'est pas bien scellé	Vérifier le mécanisme de compression sur le dessus couvercle de chambre interne. Insérer une entretoise appropriée. (Se reporter au tableau des entretoises de filtre.)
	Branchement lâche entre la carte de circuits imprimés et le moteur.	Vérifier le branchement du moteur. Lorsque le témoin « UP » (haut) est allumé, le moteur devrait faire tourner la buse vers le haut. Lorsque le témoin « DOWN » (bas) est allumé, le moteur devrait faire tourner la buse vers le bas. (Se reporter au schéma électrique.)
	Dans une telle situation, la buse pourrait être coincée ou un objet pourrait restreindre le mouvement libre de la buse.	Rechercher et corriger la cause de la restriction physique avant de mettre en marche le système.
	L'interrupteur de fin de course doit être aligné.	Pousser l'interrupteur de fin de course vers l'avant ou vers l'arrière pour l'aligner avec le disque de commutation de buse.
Le système ne tourne PAS et la buse ne projette pas d'air.	Le solénoïde ne s'ouvre pas.	Au moment du cycle de nettoyage, le témoin « SOL1 » s'allume pour indiquer que le solénoïde est alimenté. Vérifier le câblage entre la carte de circuits imprimés et le solénoïde pour déceler de possibles mauvais raccordements. Vérifier si le solénoïde fonctionne. Ceci peut être fait en branchant temporairement les fils du solénoïde du côté secondaire du transformateur. (24 V c.a.) Si le câblage et le solénoïde sont en bon état, il pourrait être nécessaire de remplacer la carte de circuits imprimés.
Le système tourne, mais la buse ne projette pas d'air.	Basse pression d'alimentation d'air.	S'assurer que la pression d'air se situe entre 80 et 100 psi, et que le débit minimal est de 80 pi ³ /min.
	La buse est obstruée par de la saleté ou une autre matière étrangère.	Retirer l'obstruction de la buse. Vérifier si le filtre pneumatique assure la filtration appropriée de l'air. Le module de filtre peut devoir être remplacé.
L'air projeté par la buse est insuffisant.	Il y a une fuite dans le circuit pneumatique.	Rechercher des fuites dans le circuit pneumatique, puis serrer ou remplacer les colliers de serrage ou les flexibles.

Contact Diversitech support at 1-800-361-3733

Choses à vérifier

Lorsque la machine est initialement branchée, le mécanisme se déplace en position d'origine. Une fois la buse en position d'origine, le système est prêt. Le cycle de nettoyage est commandé par une carte de circuits imprimés à microprocesseur située dans le boîtier de commande. Le microprocesseur a été programmé pour activer le système de nettoyage lorsque le bouton de démarrage est enfoncé puis relâché, et que le filtre est scellé. La buse se déplace de sa position d'origine (située en bas du filtre) jusqu'en haut, puis redescend à sa position d'origine. La position d'origine et la position supérieure sont surveillées par un interrupteur de fin de course et un capteur de proximité respectivement. Simultanément, lorsque le moteur à engrenages est engagé, un solénoïde en ligne s'ouvre et laisse l'air comprimé atteindre la buse ou le moteur du vibreur pneumatique. Si, pour une raison quelconque, le couvercle est ouvert avant que le système de nettoyage n'ait pu terminer son cycle, le système s'arrête par lui-même et l'appareil reprend depuis son point d'arrêt une fois le couvercle de l'armoire refermé.



Vu du dessus, le moteur tourne dans le sens horaire.

1. Ensemble cyclone

- a. Moteur 5 HP de dépoussiéreur
 - i. Selon la tension utilisée, l'intensité de fonctionnement diffère d'une machine à l'autre.
 - ii. Vérifier l'intensité maximale (ampères max.) sur l'autocollant de numéro de série situé du côté gauche du boîtier de commande. (p. ex., pour un moteur 460 V/ triphasé/60 H, l'intensité maximale est de 6,1 A)
 - iii. Accrocher un ampèremètre à la borne T1 du boîtier de commande. Le relevé de l'intensité de marche doit indiquer une valeur inférieure à l'intensité maximale. (p. ex., pour un moteur 460 V/triphasé/60 H, l'intensité de marche se situe entre 5 et 5,5 A) Si l'intensité est supérieure à cette valeur, couper l'alimentation et inverser les bornes L1 et L2.
 - iv. Le moteur tourne dans le sens horaire.
- b. Le moteur 5 HP du dépoussiéreur ne démarre pas
 - i. Vérifier la fiche mâle et le connecteur femelle. S'assurer qu'ils sont bien branchés.

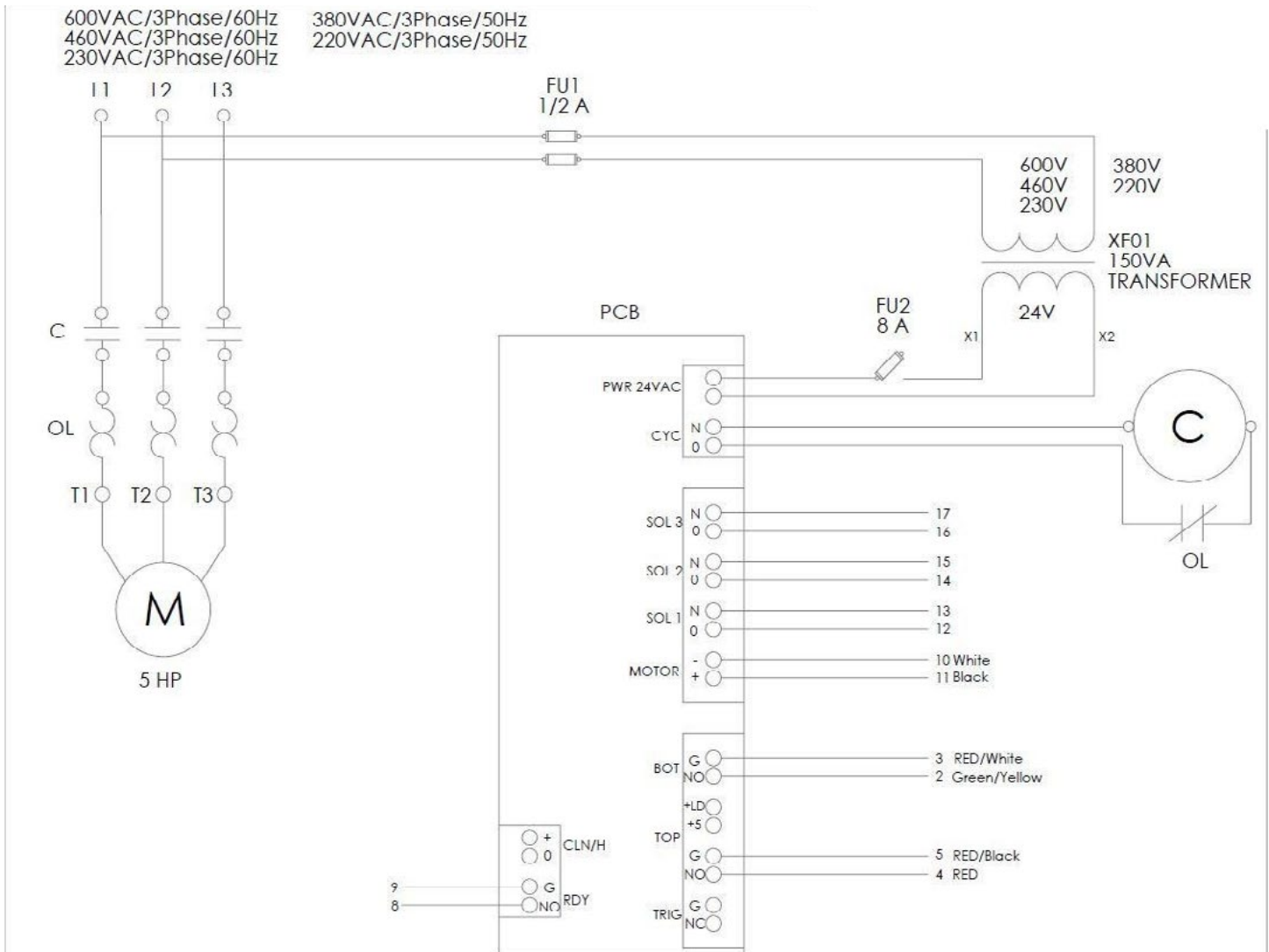
2. Vérification du mécanisme

- a. En cours de fonctionnement, vérifier que la lecture d'intensité affichée à l'écran n'est pas supérieure à 5 A. La machine doit être arrêtée et le nettoyage d'entretien doit être effectué sur le mécanisme de nettoyage de la machine de nettoyage de filtre Green.
- b. L'interrupteur d'entretien est situé sous le boîtier de commande. Couper l'alimentation en air à la machine de nettoyage de filtre Green, puis mettre l'interrupteur d'entretien en position de marche. Observer le mécanisme de nettoyage lorsqu'il monte et qu'il descend. En cas d'erreur, consulter la section **3.5.3 Erreurs**

SECTION 6 - PIÈCES DE RECHANGE

NUMÉROS DE PIÈCE	PIÈCES DE RECHANGE
GFCM-001	FILTRE À CARTOUCHE EN PAPIER CÔTÉ ÉVACUATION
GFCM-001P	FILTRE À CARTOUCHE EN POLYESTER CÔTÉ ÉVACUATION – STANDARD
GFCM-001NF	FILTRE À CARTOUCHE EN NANOFIBRES CÔTÉ ÉVACUATION
GFCM-002	FILTRE DE PANNEAU D'ADMISSION NON-TISSÉ 12X12X2
GFCM-004	MOTEUR À ENGRENAGES 24 V c.c.
GFCM-005	CÂBLE DE MOTEUR À ENGRENAGES
GFCM-006	CÂBLE DE CAPTEUR
GFCM-008	MOTEUR 5 HP/230-380-460-600 V/triphasé/50-60 Hz
GFCM-009	ROUE DE VENTILATEUR À ROTATION ANTIHORAIRE À 5 PALES
GFCM-010	5 CÔNE DE SOUFFLANTE
GFCM-011	PRISES DE BARIL
GFCM-012	MOLETTES DE BARIL
GFCM-013	CYCLONE
GFCM-014	INTERRUPTEUR DE FIN DE COURSE
GFCM-015	CAPTEUR DE PROXIMITÉ
GFCM-016	BOYAU À ENROULEMENT
GFCM-017	BUSE D'AIR
GFCM-018	AIMANTS À BASE DE TERRE RARE
GFCM-019	DÉMARREUR
GFCM-020	230/380/460/600 – TRANSFORMATEUR 24 V C.A.
GFCM-021	CARTE DE CIRCUITS IMPRIMÉS
GFCM-022	FUSIBLE
GFCM-024	ÉLECTROAIMANT 24 v C.A.
GFCM-026	TUYAU FLEXIBLE DE 6 po diam. (PRÉCISER LA LONGUEUR LORS DE LA COMMANDE)
GFCM-027	BARIL D'ÉVACUATION DE CYCLONE

ANNEXE 2 - SCHÉMA DE CÂBLAGE



ANNEXE 3 - CARACTÉRISTIQUES TECHNIQUES

CARACTÉRISTIQUES TECHNIQUES	
DIMENSIONS GLOBALES	6 pi de large x 6 pi de profond x 8 pi 8 po de haut
AIR COMPRIMÉ	90 PSI, 1/2" air line, 80 CFM
EXIGENCES	90 PSI, CONDUITE D'AIR 1/2 po, 80 pi ³ /min
EXIGENCES ÉLECTRIQUES	208-230 V/380 V/460 V/600 V/triphasé/60 Hz
MOTEUR DE CYCLONE	5 HP 208-230 V/380 V/460 V/600 V, TRIPHASÉ, 2800 tr/min ou 3400 tr/min, 50 Hz ou 60 Hz
CYCLONE	1400 pi ³ /min À PRESSION STATIQUE DE 4 po
ÉLECTRIQUE	L'ENCEINTE COMBINE LE DÉMARREUR POUR LE MOTEUR 5 HP ET LE SYSTÈME DE NETTOYAGE PAR INJECTION (ICS). MOTEUR
PLAGE DE HAUTEUR DE FILTRE	JUSQU'À 32 po DE HAUT
PLAGE DE DIAMÈTRE DE FILTRE	6,5 po DIAMÈTRE INTÉRIEUR, 20 po DIAMÈTRE EXTÉRIEUR MAXIMAL
DURÉE DU CYCLE	Environ 4 à 5 MINUTES

MODALITÉS ET CONDITIONS APPLICABLES AU BON DE COMMANDE

1. INTERPRÉTATION

- 1.1. Dans les présentes, toutes les occurrences des mots « nous », « notre » ou « nôtres » font référence à Équipements et Ventes Diversitech (1984) ltée.
- 1.2. Dans les présentes, toutes les occurrences des mots « vous », « votre » ou « vôtres » désignent :
 - (a) le « client » dont il est question ici et dans le bon de commande joint aux présentes (fait en outre partie du bon de commande l'ensemble des modifications, suppléments et ententes additionnelles afférents, de même que tous les annexes et addendas s'y rattachant, collectivement désignés par le terme « bon de commande »); et
 - (b) toute entité affiliée et toute partie liée, directement ou indirectement, audit « client ».

2. GARANTIE LIMITÉE ET RESPONSABILITÉ

- 2.1. Toutes les unités et tous les équipements que nous vous avons vendus (collectivement appelés « unités ») conformément au bon de commande sont garantis contre les défauts matériels pour une période de deux (2) ans à partir de la date d'achat (la « période de garantie »).
- 2.2. Nous excluons expressément toute garantie autre que celles visées à la clause **2.1** des présentes, qu'elle soit expresse ou implicite, légale ou conventionnelle, ce qui comprend sans s'y limiter toute garantie de qualité, de qualité marchande et d'adéquation à une fin précise.
- 2.3. Nous nous engageons à réparer ou à remplacer, à notre discrétion, toute pièce défectueuse pendant la période de garantie qui sera retournée à l'usine du fabricant, frais de transport prépayés. Cette garantie se limite UNIQUEMENT aux pièces de rechange, est assujettie à une évaluation sur le site ou à l'interne des éléments défectueux et ne couvre pas la responsabilité personnelle ni la perte matérielle liée à l'utilisation ou à l'installation de l'équipement visé.
- 2.4. Au cours de la période de garantie, les travaux couverts par la garantie doivent être approuvés préalablement à leur exécution. Pour obtenir notre autorisation préalable, veuillez remplir le formulaire obligatoire de réclamation au titre de la garantie, que vous trouverez sur notre site Web au •, et nous le faire parvenir à service@diversitech.ca. Tous les travaux couverts par la garantie doivent être effectués par nous ou par un tiers expressément mandaté par nous. Nous nous réservons le droit de vous facturer, à notre entière discrétion, les frais, dépenses et débours que nous pourrions engager aux fins de ces travaux.
- 2.5. Si vous confiez les travaux de réparation ou d'autres travaux couverts par la garantie à un tiers pendant la période de garantie et que:
 - (a) vous avez obtenu l'autorisation et l'approbation requises en vertu de la clause **2.4** des présentes, mais que nous n'avons pas expressément autorisé ce tiers à effectuer les travaux ; ou
 - (b) vous n'avez pas obtenu l'autorisation et l'approbation requises en vertu de la clause **2.4** des présentes, l'intégralité des coûts, dépenses et débours occasionnés par les travaux réalisés par ce tiers sera entièrement à votre charge.
- 2.6. Les réparations, corrections ou modifications de quelque nature que ce soit, notamment celles qui sont apportées aux logiciels, au matériel et aux composants, qui sont effectuées sans notre consentement ou qui sont effectuées par quelqu'un d'autre que nous ou qu'une partie autorisée par nous entraînent l'annulation de la garantie ainsi qu'il est stipulé à la clause **2.2** des présentes.
- 2.7. Si une unité est intégrée à de quelconques produits, équipements, unités, ensembles et/ou systèmes d'un tiers (« produits de tiers »), nous excluons expressément par les présentes toutes les garanties expresses ou implicites suivantes:
 - (a) toute garantie contre les défauts de toute nature (cachés ou visibles) et les garanties d'adéquation à une fin précise, de qualité marchande ou de fonctionnalité de tels produits de tiers;
 - (b) toute garantie contre un défaut ou un problème quelconque, caché ou visible, que présente une unité ou un produit de tiers, découlant directement ou indirectement de l'intégration d'une unité à un produit de tiers ou de l'utilisation combinée d'une unité avec un produit de tiers.
- 2.8. Par les présentes, vous renoncez expressément à tout recours contre nous lié à une perte de profits, à une perte commerciale ou à une perte de clientèle, à une interruption des activités et à tout dommage indirect, particulier, accessoire ou consécutif de quelque nature que ce soit en lien avec le bon de commande ou avec l'utilisation des unités, quelle qu'en soit la cause et qu'il s'agisse d'un manquement à des obligations, d'une rupture de garantie, d'une résiliation de contrat, d'une faute, d'une négligence (sauf en cas de négligence grossière ou de faute intentionnelle) ou d'une autre cause. En conséquence, sauf en cas de négligence grossière ou de faute intentionnelle, nous ne pourrions être tenus responsables d'aucune façon envers vous en vertu de cette convention ou du bon de commande pour toutes pertes ni pour tous dommages directs ou indirects, consécutifs, exemplaires, accessoires ou autres, qu'un préavis nous ait été signifié ou non et que nous ayons été informés de la possibilité d'un recours, d'une perte ou d'un dommage ou non.
- 2.9. Vous êtes entièrement responsable de:
 - (a) déterminer si les unités conviennent à la fin particulière et aux processus, applications, ensembles, outillages, installations et utilisations auxquels vous les destinez;
 - (b) tous les dangers associés à vos procédés, produits et ingrédients, qu'il s'agisse d'un incendie, d'une explosion, de la manipulation de matières dangereuses, d'une exposition à des poussières, émanations ou autres contaminants nocifs, ou de tout autre danger susceptible de poser un risque pour les personnes ou les biens.

- 2.10. Sauf accord et indication contraires et sans limiter la portée de ce qui précède, nous ne garantissons pas le respect des exigences en matière de sécurité des procédés, de santé et sécurité environnementales et des codes et normes en vigueur.
- 2.11. Sans limiter la portée de ce qui précède, vous vous engagez par les présentes à nous indemniser et à nous dégager de toute responsabilité et vous convenez de nous indemniser et de nous défendre entièrement, à vos frais et dépens exclusifs, à l'égard de toute poursuite, action ou réclamation actuelle ou future, réelle, potentielle, éventuelle ou imminente, de quelque nature ou provenance que ce soit, pouvant être intentée ou déposée directement ou indirectement contre nous à tout moment par toute personne, notamment vos employés (actuels ou anciens), sous-traitants, représentants ou autres tiers, et ce, pour quelque raison que ce soit, telle qu'une exposition à des émissions, poussières, émanations, polluants ou substances nocives attribuables à vos procédés, matériaux, ingrédients ou systèmes ou à une mauvaise utilisation des unités.

3.3. RÉCLAMATIONS LIÉES AU TRANSPORT

- 3.1 Il faut inspecter la marchandise expédiée à la réception. Toutes les unités vendues sont expédiées depuis l'usine. Il incombe ainsi au réceptionnaire d'effectuer les réclamations auprès du transporteur pour les dommages visibles ou cachés. La marchandise endommagée doit être refusée au moment de la réception.

4. POLITIQUE DE RETOUR DE MATÉRIEL

- 4.1 Avant de retourner du matériel pour une raison quelconque, il faut obtenir un numéro d'autorisation de retour (« **NAR** ») auprès de notre service à la clientèle. Cette procédure est nécessaire pour permettre la gestion et la manutention appropriées du matériel retourné. Composez le **1-800-361-3733** ou envoyez un courriel à support@diversitech.ca pour obtenir un NAR. Un crédit sera accordé aux retours pour la réparation ou le remplacement sous garantie. Il incombe à l'expéditeur de s'assurer que le matériel qui nous est retourné est bien emballé pour l'expédition afin d'éviter les dommages.

5. FRAIS ET CHARGES D'ANNULATION

- 5.1 Il vous incombe de payer tous les frais et charges additionnels ne figurant pas explicitement dans le bon de commande, notamment les frais et les charges d'installation, d'appels de service, de consultation, d'installation, de personnalisation, d'adaptation au bon format », de conception, d'entretien et/ou de réparation. Il est entendu, sauf mention expresse dans le bon de commande, que nous ne vous fournissons pas de services d'aucune sorte relativement aux unités, notamment des services d'installation, de réparation et d'entretien

- 5.2 Si :

- (a) vous annulez le bon de commande à tout moment, notamment avant l'expédition,
- (b) vous refusez d'honorer le bon de commande ou
- (c) vous ne prenez pas possession d'une unité pour quelque raison que ce soit,

vous serez tenu de nous rembourser tous les éventuels coûts, dépenses et charges que nous aurons assumés jusque-là.

- 5.3 Si :

- (a) le bon de commande concerne un produit fait sur mesure, notamment tout produit de conception personnalisée et
- (b) l'une des situations mentionnées à la clause 5.2. se produit,

vous serez tenu de payer le coût total indiqué sur le bon de commande, plus les frais prévus aux termes de la clause 5.2. ci-dessus.

6. COMPÉTENCE ET RECONNAISSANCE DE LA COMPÉTENCE

- 6.1 L'interprétation, la validité et l'application des présentes et du bon de commande sont encadrées et régies par les lois de la province de Québec et les lois canadiennes applicables.

- 6.2 Les parties aux présentes reconnaissent expressément la compétence exclusive du tribunal approprié pour le district de Montréal, dans la province de Québec, et acceptent de s'y soumettre dans l'éventualité d'un litige associé aux présentes et au bon de commande ou à tout supplément ou à toute transaction s'y rattachant. Dans la mesure permise par la loi, vous renoncez irrévocablement de vous objecter à tout moment quant au lieu où prend place toute procédure légale associée aux présentes et au bon de commande dans ce tribunal (ce qui comprend d'alléguer qu'il s'agit d'un forum inapproprié).

7. GÉNÉRALITÉS

- 7.1 Si une disposition des présentes ou du bon de commande est jugée nulle, illégale ou non exécutoire, les dispositions restantes demeurent pleinement valides, légales et exécutoires.
- 7.2 Les présentes et le bon de commande lient les parties et s'appliquent au profit des héritiers et des ayants droit respectifs de celles-ci.
- 7.3 Les parties à cette convention reconnaissent qu'elles ont exigé que ce qui précède ainsi que le bon de commande et tous les avis, actions ou procédures légales soient rédigés et exécutés en français, et s'en déclarent satisfaites.

Pour plus d'assistance, veuillez
consulter notre site web
<https://bit.ly/32SGwSA>



Scannez le code ci-haut
sur votre téléphone mobile



Une entreprise Groupe
Absolent



Visitez notre site Web pour obtenir de
plus amples renseignements sur ce produit
www.diversitech.ca

1200, 55^e avenue
Montréal (Québec) H8T 3J8
Courriel : info@diversitech.ca