



DIVERSITECH
Air Pollution Solutions

Guide d'utilisation et d'entretien

FRED ECO



LIRE ET CONSERVER CES DIRECTIVES

Visitez notre site Web pour obtenir de plus amples renseignements sur ce produit.



www.diversitech.ca

1200, 55^e avenue, Montréal (Québec) H8T 3J8
Tél. : 1-800-361-3733 | Téléc. : 1-514-631-9480 | info@diversitech.ca

Table des matières

SECTION 1 – MESURES DE SÉCURITÉ POUR LA RÉCUPÉRATION ET L'EXTRACTION DES ÉMANATIONS ET DE LA POUSSIÈRE	3
1.1 Symboles	3
1.2 Responsabilité de l'utilisateur	3
1.3 Dangers liés à l'extraction des émanations	3
1.4 Dangers relatifs à la récupération de poussière	4
1.5 Étiquettes autocollantes de sécurité	4
1.6 Niveaux sonores	4
SECTION 2 – CARACTÉRISTIQUES TECHNIQUES	4
2.1 Schéma et description	4
2.2 Dimensions.....	5
2.3 Caractéristiques techniques du produit	5
2.4 Caractéristiques techniques du filtre	5
SECTION 3 – MISE EN PLACE / INSTALLATION	6
3.1 Pour une préparation ou une installation sécuritaire	6
3.2 Déballage	6
3.3 Outils requis	6
3.4 Options de montage	6
3.5 Options électriques	6
SECTION 4 – UTILISATION	7
4.1 Pour une utilisation sécuritaire	7
4.2 Commandes	7
4.3 Liste de contrôle avant utilisation	7
4.4 Principes de fonctionnement	8
4.5 Défaillance	8
SECTION 5 – ENTRETIEN ET DÉPANNAGE	9
5.1 Entretien sécuritaire de ce produit	9
5.2 Outils requis	9
5.3 Calendrier d'entretien périodique	10
5.4 Entretien du filtre	10
5.5 Procédure de dépannage	11
ANNEXE 1A – GUIDE DE SCHÉMA ÉLECTRIQUE [120 V c.a.] Alimentation monophasée	12
ANNEXE 1B – GUIDE DE SCHÉMA ÉLECTRIQUE [230/460/575 V c.a.] Alimentation triphasée	13
ANNEXE 2 – FICHE D'ENTRETIEN	14
ANNEXE 3 – INSTALLATION DIRECTE DU BRAS SUR LE VENTILATEUR	15, 16, 17, 18
ANNEXE 4 – INSTALLATION DIRECTE DU BRAS SUR LE VENTILATEUR.....	18, 19, 20, 21, 22
ANNEXE 5 – PIÈCES	23
ANNEXE 6 – AUTOCOLLANTS DE SÉCURITÉ ÉCHANTILLONS	24
NOTES.....	25
Modalités et conditions applicables au bon de commande.....	26, 27
Plat verso	28

SECTION 1 – MESURES DE SÉCURITÉ POUR LA RÉCUPÉRATION ET L'EXTRACTION DES ÉMANATIONS ET DE LA POUSSIÈRE



LIRE
AVANT
UTILISER

Ce guide contient des mises en garde relatives à la sécurité des travailleurs. Pour assurer votre protection et celles des autres personnes, lire ce guide en entier et respecter les directives avant l'utilisation. Ce guide n'énumère pas tous les dangers liés au contrôle des émanations et de la poussière, et ne précise aucun des dangers liés au soudage, à la coupe, au meulage, à la peinture, à l'ébarbage ou à d'autres applications. Consulter un professionnel de la sécurité.



NE
PAS
UTILISER

Ne pas utiliser ce matériel :

- pour extraire la fumée ou les émanations à des températures supérieures à 82 °C/180 °F.
- pour extraire de la poussière combustible, des vapeurs liquides ou des émanations agressives, comme des substances acides.
- Si le cordon d'alimentation est endommagé ou si la mise à la terre (troisième broche) est manquante.
- Sans filtre.

1.1 Symboles

Ce guide utilise plusieurs symboles pour souligner des dangers précis. Il faut se familiariser avec ces symboles et, lorsqu'ils sont présents, il faut lire le texte d'avertissement qui les accompagne pour éviter le danger associé.



AVERTISSEMENT!
DANGER!



DÉCHARGE
ÉLECTRIQUE



ORGANES
MOBILES



PIÈCES
CHAUDES

1.2 Responsabilité de l'utilisateur

- Une utilisation inappropriée peut être dangereuse.
- Tout utilisateur doit lire et comprendre la présente notice d'utilisation avant d'utiliser l'appareil.
- Il ne faut placer aucun objet sur l'appareil (p. ex., outils).
- Lorsqu'ils marchent à proximité de l'appareil, pendant l'utilisation ou l'entretien, les utilisateurs doivent faire attention de ne pas se frapper la tête sur le bras de capture ou sur la hotte.
- Le moteur ne doit entrer en contact avec aucun objet. Pour toute réparation du moteur, il faut mettre l'interrupteur en position « off » (arrêt) et couper la source d'alimentation. L'utilisateur ne doit pas toucher le moteur pendant l'utilisation.
- Pour l'entretien de tout composant, l'interrupteur doit être en position « off » (arrêt) et la source d'alimentation coupée.
- Il vous incombe de respecter tous les codes de prévention des incendies ANSI, OSHA, UL, CSA, nationaux et locaux, de même que toute autre directive réglementaire relative à l'utilisation sécuritaire du matériel d'extraction des émanations et de récupération de poussière, qui évacue l'air filtré à l'intérieur ou à l'extérieur.
- Avant l'utilisation, vérifier si l'appareil est endommagé et s'il fonctionne correctement.
- Seules des personnes qualifiées doivent installer, utiliser, entretenir ou réparer cet appareil.
- Ne pas réparer ou modifier cet appareil avec des pièces ou des accessoires qui ne sont pas fournis par le fabricant.
- Consulter les directives du fabricant de filtres sur l'utilisation et la réutilisation du filtre, y compris les directives relatives au nettoyage.

1.3 Dangers liés à l'extraction des émanations

- Il est dangereux pour la santé de l'utilisateur de respirer la fumée, les émanations ou les poussières produites par le soudage, la coupe, le meulage, l'application de peinture et l'ébarbage. La ventilation appropriée ou l'utilisation de matériel d'extraction d'émanations ou de récupération de poussière bien entretenu permet à l'utilisateur d'éviter ces dangers.
- Les contaminants en suspension dans l'air peuvent être invisibles et inodores.
- Cessez toute activité et quittez immédiatement les lieux si 1) vous avez de la difficulté à respirer, 2) vous avez des étourdissements, 3) vous avez des troubles visuels ou 4) vous avez une irritation des yeux, du nez ou de la bouche.

1.4 Dangers relatifs à la récupération de poussière

- La poussière créée par le travail des métaux, le soudage, la coupe, le meulage, l'application de peinture ou l'ébarbage peut être combustible.
- Ne pas utiliser ou installer de matériel à un endroit où il risque d'y avoir des émanations ou des poussières combustibles avant qu'une personne compétente ait confirmé que la situation ne présente aucun danger.
- Ne jamais utiliser ou installer de matériel à un endroit où il risque d'y avoir des émanations ou des poussières combustibles en l'absence d'un système de protection contre les incendies et les explosions.
- En cas d'incertitude à l'égard de la compatibilité du produit acheté et de l'application prévue, communiquer avec Diversitech au 1 800 3612-3733.

1.5 Étiquettes autocollantes de sécurité

- Cet appareil est muni d'étiquettes de sécurité pour prévenir les utilisateurs des dangers inhérents liés à l'utilisation et à l'entretien.
- Les étiquettes ne sont que des rappels, il faut donc bien comprendre et respecter toutes les mesures de sécurité contenues dans la présente notice.
- Consulter l'**ANNEXE 6 : Étiquettes de sécurité échantillons** pour voir des exemples d'étiquettes apposées sur l'appareil.

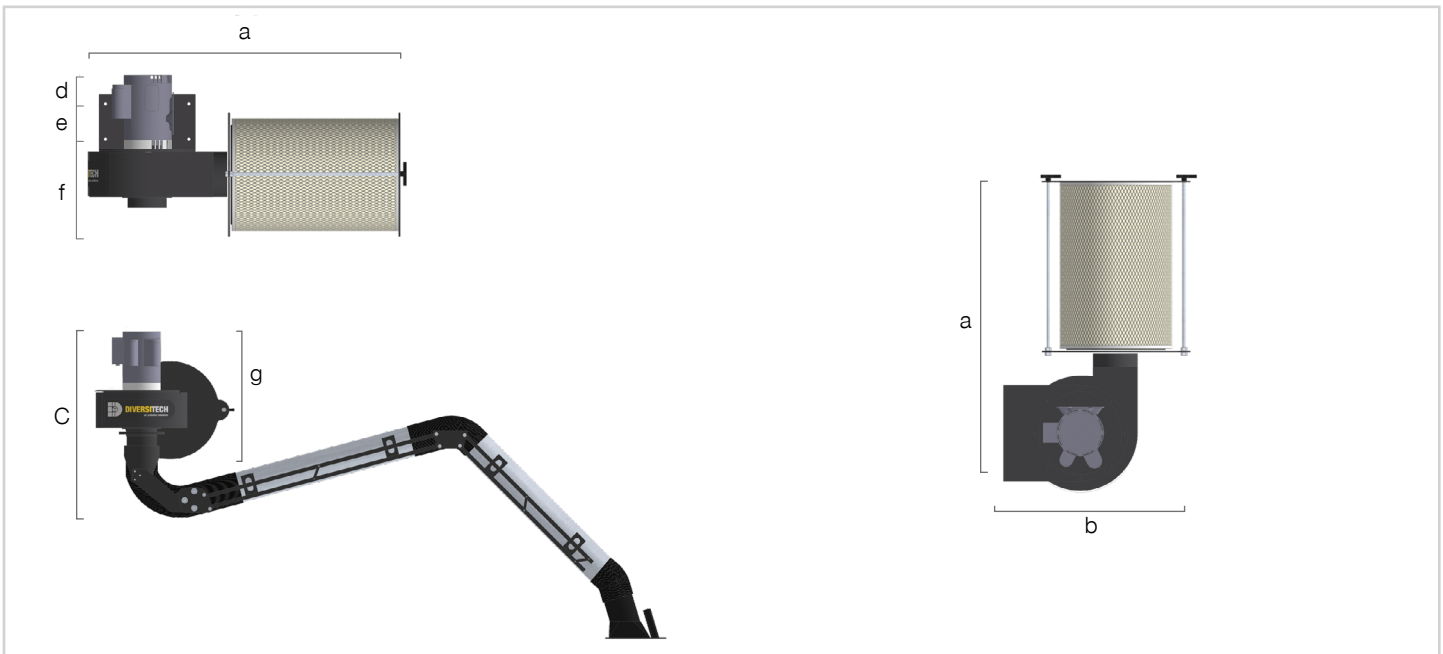
1.6 Niveaux sonores



- Cette machine peut produire des niveaux de pression acoustique supérieurs à 70 dB(A).
- Un dispositif de protection auditive approprié est requis lorsque la machine est en marche.
- Les niveaux sonores sont plus élevés directement devant la machine.
- La machine doit être mise hors marche pour toute intervention d'entretien effectué sur la machine.
- L'exposition prolongée à des niveaux de pression acoustique supérieurs à 85 dB(A) peut causer des lésions permanentes aux oreilles.
- Les utilisateurs doivent être conscients des risques et éviter de placer une oreille à proximité de la sortie du silencieux.

SECTION 2 – CARACTÉRISTIQUES TECHNIQUES

2.1 Schéma et description



2.2 Dimensions

Modèle	Bras Longueur (pi)	Bras Diamètre (po)	Net Poids (lb)	Dimensions du produit (po)						
				Largeur [a]	Hauteur [C]	Longueur [b]	[d]	[e]	[f]	[g]
Bras simple à montage mural FRED ECO										
FRED ECO	10	6	160	Filtre 25 po+26	35	27	4	5,5	11,5	21
	13	6	165	Filtre 25 po+26	35	27	4	5,5	11,5	21

2.3 Caractéristiques techniques du produit

Modèle	Moteur Puissance (HP)	Alimentation					Nominal Débit d'air (pi ² /min)	Cordon Longueur (pi)	Bras Longueur (pi)
		Phase (Hz)	à 120 V (A)	à 230V (A)	à 460V (A)	à 575V (A)			
Bras simple à montage mural FRED ECO									
FRED ECO	1,5	1P/60 Hz	13,2	---	---	---	1200	15	10/13
	3,0	3P/60 Hz	---	7,1	3,7	3,2	1800	---	10/13

2.4 Caractéristiques techniques du filtre

Description	Stade	No de pièce	Surface du filtre (pi ²)	Efficacité du filtre	Réutilisable
Filtre en nanofibres	Primaire	S-ECO2-26NF	320	MERV 15	Oui
Filtre en polyester non tissé	Primaire	S-ECO2-26PT	169	MERV 11	Oui

Pour de plus amples renseignements sur l'inspection et le nettoyage du filtre, ou sur l'achat de filtres de rechange, communiquer avec Diversitech au 1 800 361-3733.

SECTION 3 – MISE EN PLACE / INSTALLATION

3.1 Pour une préparation ou une installation sécuritaire



- Ne pas place l'appareil à proximité de produits inflammables ou d'une surface combustible.
- Se reporter à la **SECTION 2 : Caractéristiques techniques**, pour connaître les exigences électriques de l'appareil installé et pour s'assurer que l'alimentation électrique est de calibre et capacité appropriés, et qu'elle est bien protégée.
- Cet appareil doit être mis à la terre pour assurer son bon fonctionnement.

3.2 Déballage

1. Dès la réception de l'appareil, examiner soigneusement la boîte pour déceler les dommages causés par le transport.
2. Utiliser un chariot élévateur ou un camion pour déplacer l'appareil.
3. Retirer l'emballage.
4. Éviter d'incliner ou d'inverser l'appareil pendant la manutention.
5. Le numéro de série, le modèle et les capacités électriques de l'appareil sont indiqués sur la plaque signalétique. Consigner ces renseignements dans la fiche d'entretien de l'**ANNEXE 1 : Fiche pour l'entretien**, ou dans votre propre système d'entretien préventif.

3.3 Outils requis

1. Douille ou clé 7/16
2. Douille ou clé 9/16
3. Clé dynamométrique

Les outils ci-dessus sont requis pour l'assemblage de l'appareil. Des outils supplémentaires, non indiqués dans ce document, sont requis pour le montage de la soufflante sur le point de fixation. Ces outils dépendent du matériau auquel l'appareil est fixé, et de la quincaillerie de fixation choisie.

3.4 Options de montage

- Installation directe bras à ventilateur : Suivre les directives de l'**ANNEXE 2 : Installation directe bras à ventilateur**.
- Installation du bras sur la trousse de montage à distance : Suivre les directives de l'**ANNEXE 3 : Bras au mur avec la trousse de montage à distance**

3.5 Options électriques

- Appareil monophasé : Consulter l'**ANNEXE 1A : Schéma électrique [110/220 V c.a.] Alimentation monophasée** pour voir les directives de câblage. Demander à un maître-électricien de poser l'appareil conformément à la réglementation locale.
- Appareil triphasé : Consulter l'**ANNEXE 1B : Schéma électrique [230/460/575 V c.a.] Alimentation triphasée** pour voir les directives de câblage. Demander à un maître-électricien de poser l'appareil conformément à la réglementation locale.

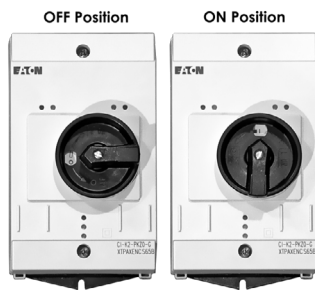
SECTION 4 – UTILISATION

4.1 Pour une utilisation sécuritaire



- Lire et comprendre la **SECTION 1 : Mesures de sécurité** et la **SECTION 4 : Préparation avant l'utilisation**
- Lire et comprendre toutes les fiches signalétiques et directives du fabricant de tous les matériaux, produits consommables et équipement utilisés conjointement avec ce matériel.
- Demeurer à l'écart de tout organe mécanique mobile, incluant le moteur, les engrenages et les autres points de pincement.
- Ne pas utiliser le produit sans d'abord confirmer si un pare-étincelles est requis et installé pour le type de poussière ou d'émanations qui sont extraites ou récupérées. En cas d'incertitude, communiquer avec un représentant Diversitech au 1 800 361-3733.

4.2 Commandes



- L'appareil est muni de commandes de base, c'est-à-dire d'un interrupteur avec les positions « ON » (marche) et « OFF » (arrêt).

4.3 Liste de contrôle avant utilisation

- Lire et comprendre la SECTION 1: Mesures de sécurité et s'assurer que la SECTION 3: Mise en place et installation a été respectée.
- Avant de brancher l'appareil dans une source d'alimentation, consulter l'étiquette du fabricant sur l'appareil et s'assurer que la tension et l'intensité de la source sont appropriées.
- Avant d'utiliser l'appareil pour l'application, mettre l'appareil en marche pour effectuer un essai de fonctionnement. Marche à suivre :
 1. Mettre l'interrupteur en position « ON » (marche).
 2. REGARDEZ : L'appareil est-il de niveau et stable? La voie d'extraction est-elle exempte de toute obstruction?
 3. ÉCOUTEZ : Le moteur fonctionne-t-il bien et l'appareil aspire-t-il correctement? Le volume de l'appareil est-il dans la plage prévue?
 4. TOUCHEZ : Mettre une main sur le dessus de l'appareil pour déceler toute vibration anormale. Mettre une main devant la hotte/surface d'aspiration pour vérifier si le niveau d'aspiration est adéquat.
- Indiquer à tous les utilisateurs potentiels de cet appareil où se trouve la présente notice afin qu'ils puissent la passer en revue.

4.4 Principes de fonctionnement

Ce produit est conçu pour capter et nettoyer la fumée et la poussière de l'élément filtrant, de même que pour les applications de soudage, brasage et meulage. Lorsque l'appareil est en marche, l'air est aspiré par la buse, traverse le flexible de 6 po de diamètre, puis traverse le système de filtration pour être rejeté par la décharge arrière.

Ce produit est constitué de quatre composants de base :

1. Bras de capture
 2. Soufflante
 3. Filtre à cartouche
 4. Moteur et ensembles électriques
- L'utilisateur doit positionner l'appareil à distance de fonctionnement.
 - L'utilisateur peut ensuite rapprocher le bras de capture du lieu de travail pour capter la poussière et les fumées générées par les travaux.
 - Une fois qu'il s'est assuré que toutes les mesures de sécurité ont été respectées, l'utilisateur peut mettre en marche l'appareil et commencer les travaux.
 - Lorsque l'appareil n'est pas utilisé, il doit être mis hors marche.

4.5 Défaillance

Si, pour une raison quelconque, il y a un accident causant une obstruction, ou l'appareil se comporte anormalement, l'utilisateur doit alors immédiatement arrêter l'appareil. Il s'agit d'une défaillance de l'appareil, il faut alors prendre les mesures suivantes :

1. Mettre l'interrupteur en position « OFF » (arrêt).
3. Obtenir des soins médicaux en cas d'accident.
4. Suivre les directives de la **SECTION 5 : Entretien et dépannage**.

Se rappeler qu'il ne faut en aucun cas redémarrer l'appareil en cours d'entretien.

SECTION 5 – ENTRETIEN ET DÉPANNAGE

5.1 Entretien sécuritaire de ce produit



- Lire et comprendre la **SECTION 1: Mesures de sécurité** et la **SECTION 4: Préparation** avant de procéder à l'entretien.
- Ne pas respirer la poussière recueillie du produit pendant le remplacement ou le nettoyage du filtre, ou pendant l'entretien de ce produit.



- Couper l'alimentation avant tout entretien de l'appareil, y compris l'inspection du filtre. Cet appareil est alimenté par une haute tension, tout contact avec des pièces électriques sous tension peut causer une décharge électrique mortelle ou des brûlures graves. Ne pas toucher les pièces électriques sous tension.



- Pendant que l'appareil est en marche, demeurer à l'écart de tout organe mécanique mobile, incluant le moteur, les engrenages et les autres points de pincement.



- Lorsque cet appareil est en marche, certaines pièces deviennent chaudes au point de causer des brûlures sur les mains nues. Laisser les pièces refroidir avant l'entretien ou utiliser les outils appropriés et l'équipement de protection individuelle pendant l'entretien.



- La machine d'aspiration doit être hors marche avant tout entretien.
- Il faut porter un dispositif de protection auditive appropriée conformément aux lois et réglementations.

5.2 Outils requis



PROTECTION
DES YEUX



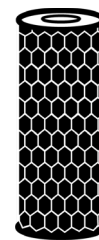
APPAREIL
RESPIRATOIRE



GANTS



CONTENEUR
À REBUS



FILTRE DE
RECHANGE

(au besoin)

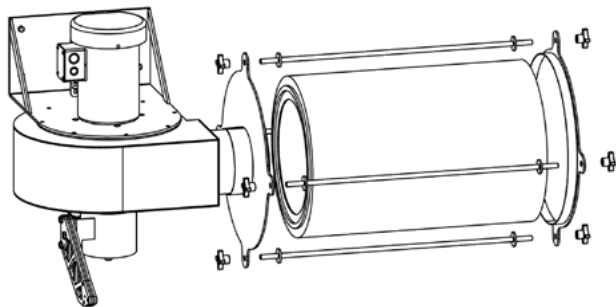
5.3 Calendrier d'entretien périodique

Le fabricant recommande l'entretien de routine ci-dessous pour une utilisation peu intensive dans des conditions de fonctionnement normal. Procéder à des entretiens plus fréquents si l'appareil est utilisé dans des conditions difficiles.

Fréquence	Renvoi dans la notice
Mise en place	
• Effectuer une inspection avant utilisation pour assurer le bon fonctionnement.	4.3
Au besoin	
1. Remplacer le filtre	5.4
Tous les (12) douze mois, inspecter les composants de base.	
1. Nettoyer les étiquettes illisibles et les surfaces extérieures.	
2. Bras de capture : Vérifier les tuyaux flexibles pour déceler des déchirures et le serrage des colliers de serrage.	
3. Armoire : Rechercher des câbles desserrés.	

5.4 Entretien du filtre

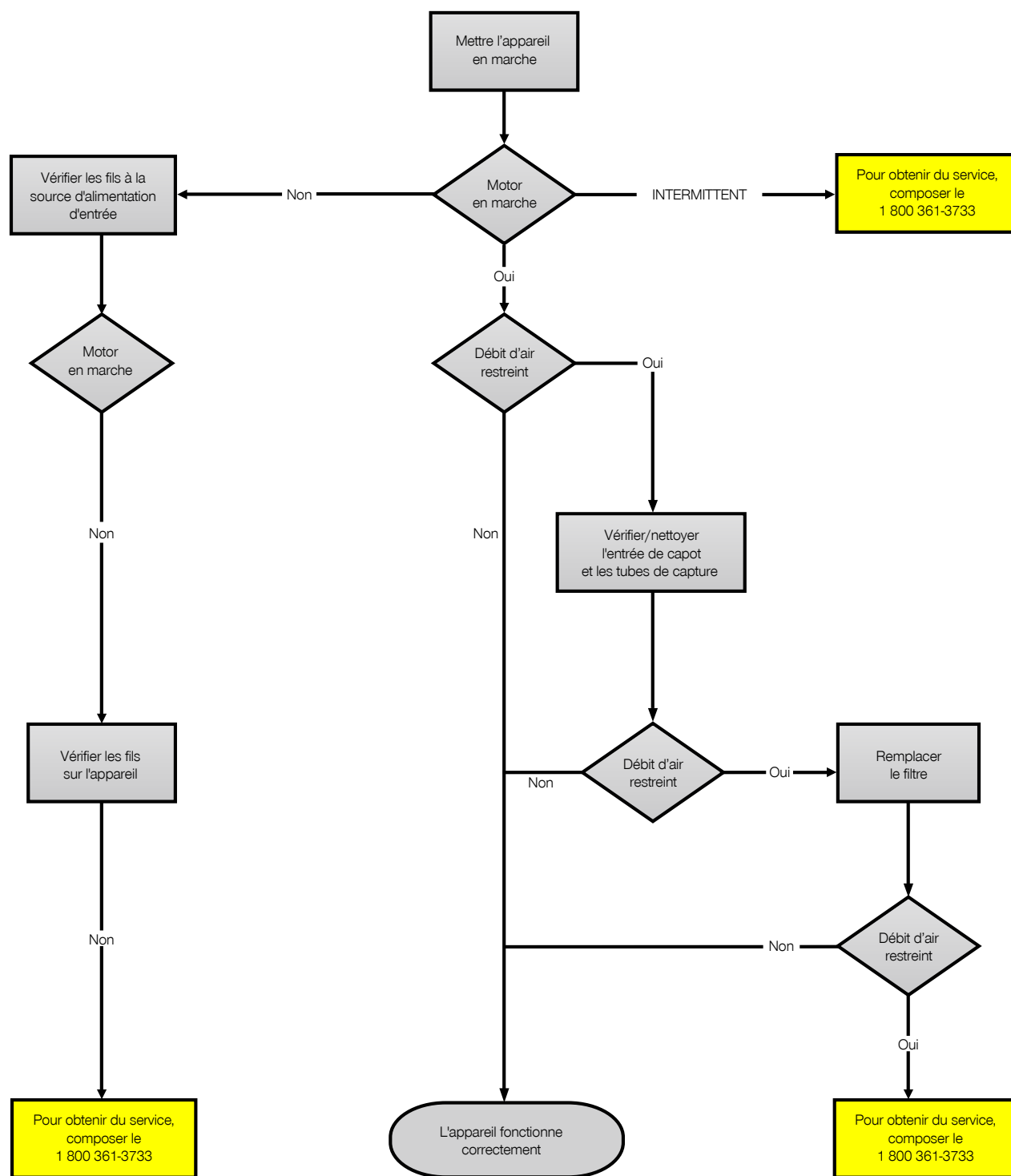
1. Passer en revue l'Entretien sécuritaire dans la section 5.1.
2. Couper l'alimentation et débrancher le cordon d'alimentation.
3. Tous les composants doivent être supportés pour éviter les dommages causés par une chute ou les blessures.
4. Soutenir le support de filtre en déboulonnant les molettes des tiges de liaison.
5. Retirer le support de filtre.
6. Retirer les tiges de liaison pour s'assurer que le filtre n'est pas endommagé pendant le retrait.
7. Retirer le filtre soigneusement pour minimiser la dispersion de saleté et de poussière, puis mettre le filtre dans un sac ou un récipient.
8. Nettoyage du filtre :
 - Utiliser de l'air propre et sec à une pression inférieure à 550 kPa et une distance de 30 cm de l'élément.
 - Diriger l'air comprimé à travers le filtre depuis le côté propre, en déplaçant la buse de haut en bas dans les plis du filtre.
 - S'assurer que la buse ne touche pas l'élément filtrant pour éviter les risques de dommages.
9. Vérifier si le filtre est endommagé, et le remplacer au besoin.
10. Au besoin, nettoyer les supports de filtres pour éliminer la saleté et les débris.
11. Réassemblage :
 - Installer le filtre propre.
 - Installer les tiges de liaison en s'assurant que le filtre n'est pas endommagé pendant l'installation.
 - Installer le support de filtre.
 - Installer les molettes sur les tiges de liaison en serrant suffisamment.



Quantité	Quincaillerie
1	Ensemble moteur de soufflante
4	Tige filetée 3/8 po, longueur de 91 cm
8	Molette filetée 3/8 po
1	Ensemble plaque de compression de filtre
1	Cartouche de filtre

- Placer le filtre à son emplacement final.
- Installer les tiges de liaison en s'assurant que le filtre n'est pas endommagé pendant l'installation.
- Serrer les molettes gauches pour tenir les tiges de liaison.
- Installer le support de filtre droit.
- Serrer les molettes droites pour bloquer le filtre.

5.5 Procédure de dépannage



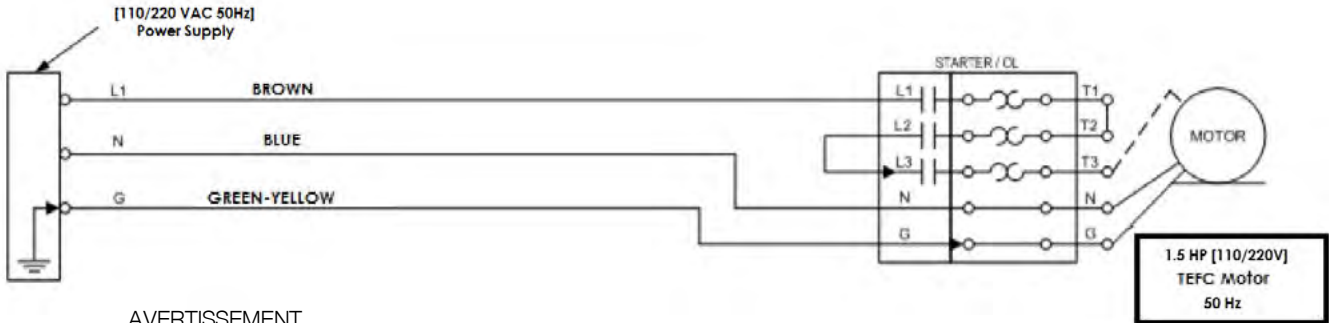
ANNEXE 1A – GUIDE DE SCHÉMA ÉLECTRIQUE

[120 V c.a.] Alimentation monophasée



DÉCHARGE ÉLECTRIQUE

Couper l'alimentation avant tout entretien de l'appareil, y compris l'inspection du filtre. Cet appareil est alimenté par une haute tension, tout contact avec des pièces électriques sous tension peut causer une décharge électrique mortelle ou des brûlures graves. Ne pas toucher les pièces électriques sous tension.



AVERTISSEMENT

Ne pas acheminer le câble de contact auxiliaire dans le même conduit que le câble du moteur.

NOTE

Le câblage de transformateur particulier peut être différent selon la configuration de tension.

Les unités entre crochets [] représentent les valeurs du système impérial

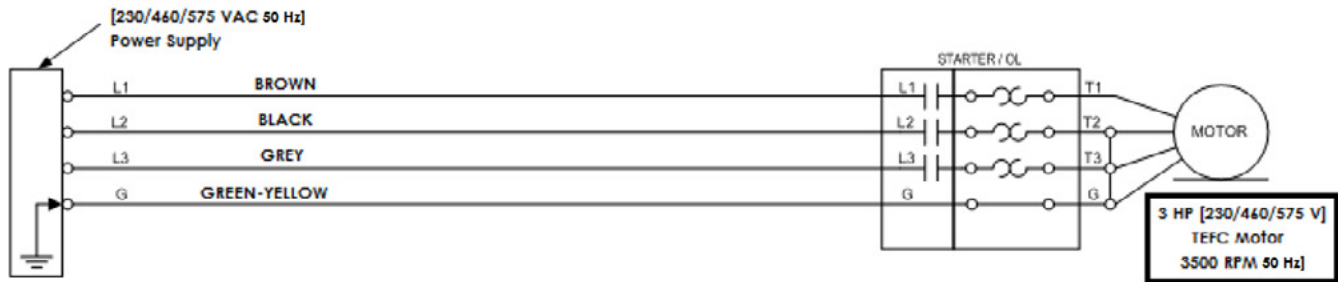
ANNEXE 1B – GUIDE DE SCHÉMA ÉLECTRIQUE

[230/460/575 V] Alimentation triphasée



DÉCHARGE ÉLECTRIQUE

Couper l'alimentation avant tout entretien de l'appareil, y compris l'inspection du filtre. Cet appareil est alimenté par une haute tension, tout contact avec des pièces électriques sous tension peut causer une décharge électrique mortelle ou des brûlures graves. Ne pas toucher les pièces électriques sous tension.



AVERTISSEMENT

Ne pas acheminer le câble de contact auxiliaire dans le même conduit que le câble du moteur.

NOTE

Le câblage de transformateur particulier peut être différent selon la configuration de tension.

Les unités entre crochets [] représentent les valeurs du système impérial

ANNEXE 2 – FICHE D'ENTRETIEN

Diversitech inc. autorise la photocopie de cette page ou toute autre reproduction requise pour la gestion des fiches d'entretien.

FABRICANT :	DIVERSITECH INC.	N° DE MODÈLE	FRED-ECO II	N° DE SÉRIE	
LIEU DU SERVICE :				N° DE CONTRÔLE	

Date	Description du Service	Service par	Lieu	Commentaires

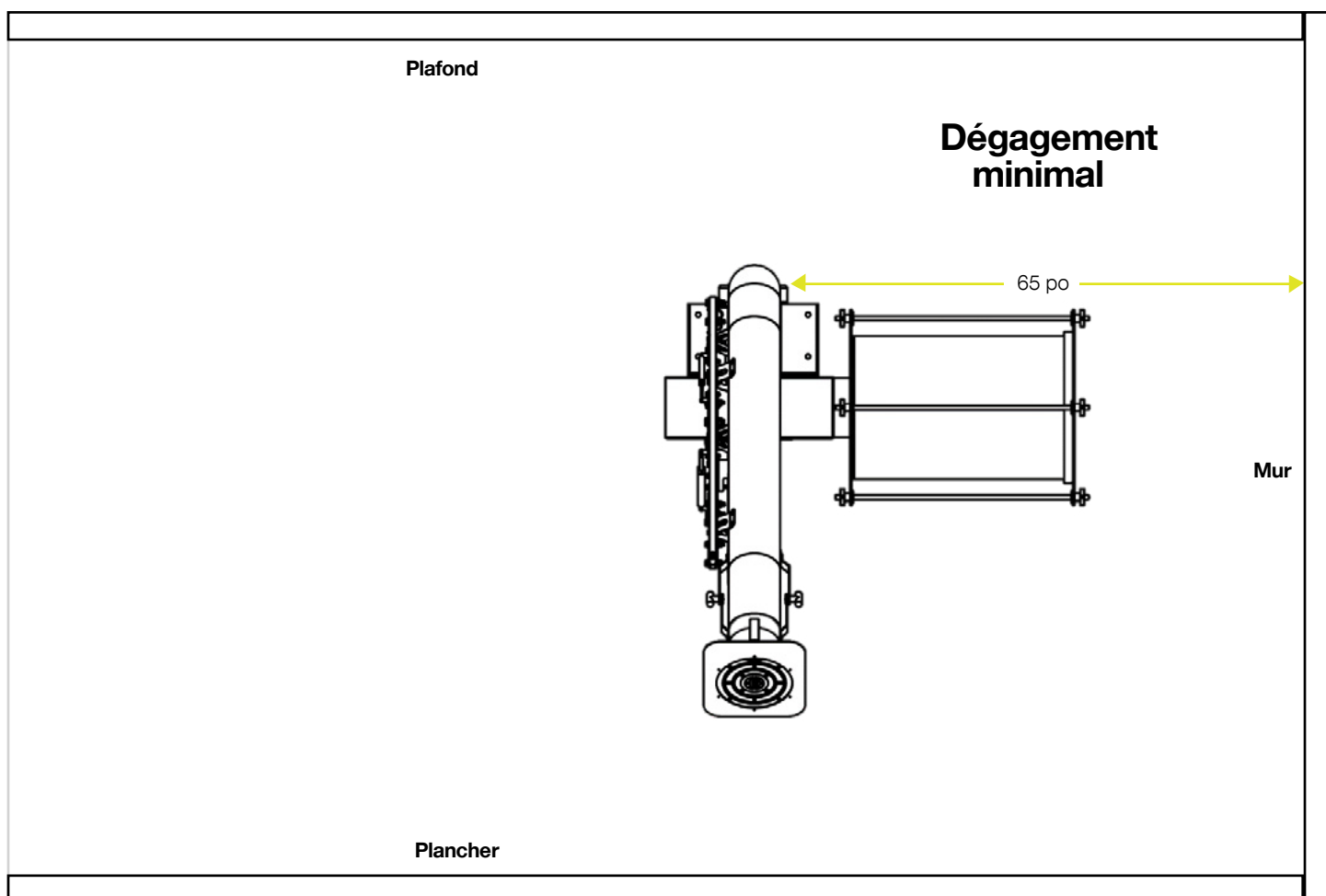
Utiliser uniquement des pièces de rechange approuvées par le fabricant sur cet appareil

ANNEXE 3 – INSTALLATION DIRECTE BRAS À VENTILATEUR

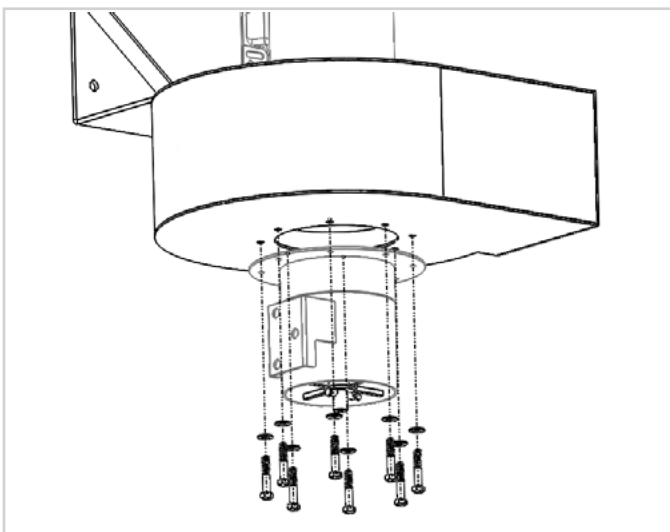
3.1 Sélection d'un emplacement

ÉTAPE 1. Sélection d'un emplacement.

- Lire et comprendre la **SECTION 1 : Mesures de sécurité**.
- Monter l'appareil suffisamment proche d'une source d'alimentation appropriée, comme indiqué à la **Section 3.5 : Options électriques**
- Près de l'utilisateur, et dans la portée de fonctionnement de l'appareil.
- Avec un point de fixation (colonne, plate-forme ou mur) qui soutient le poids et la force de l'équipement.
- Avec un dégagement minimal suffisant à la droite de l'appareil, comme indiqué ci-dessous. Les dégagements minimaux indiqués facilitent l'entretien du filtre et procurent un rendement maximal
- La distance à partir du sol doit être établie selon les préférences de l'utilisateur, mais il faut prendre soin de ne pas monter l'appareil de manière à ce qu'il constitue un risque aérien pour l'utilisateur.



3.2 Fixation de la base pivotante à la soufflante

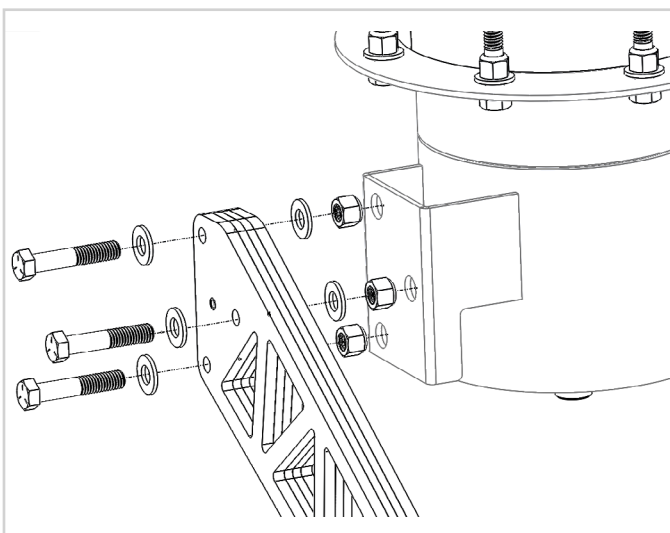


ÉTAPE 2 Fixer le bras de capture à la base pivotante.

- Monter la base pivotante à l'ensemble moteur de soufflante.
- Serrer tous les boulons (8) avec des rondelles (8).
- Serrer chaque boulon à 23 Nm.

Quantité	Quincaillerie
1	Ensemble moteur de soufflante
1	Base pivotante
8	Boulon 1/4 po, tête hexagonale
8	Rondelle 1/4 po

3.3 Fixation du support en J à la base pivotante

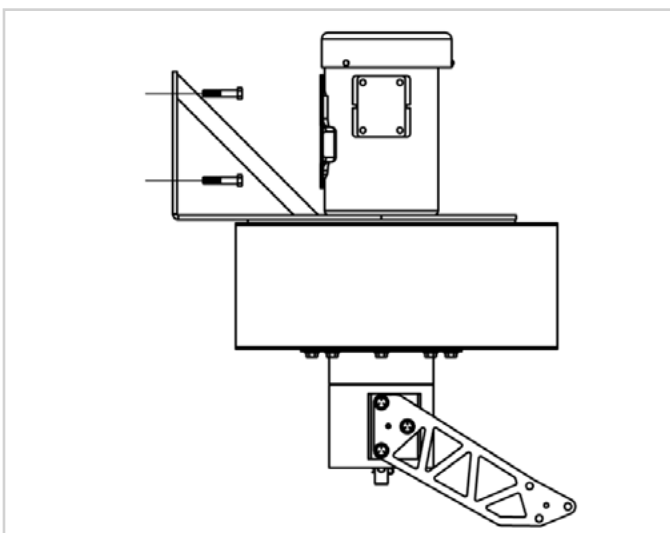


ÉTAPE 3 Fixer le support en J au pivot du bras.

- Monter le support en J sur la base pivotante.
- Serrer tous les boulons (3) avec des rondelles (6) et des écrous (3).
- Serrer chaque boulon à 34 Nm.

Quantité	Quincaillerie
1	Base pivotante
1	Support en J
3	Boulon 1/4 po, tête hexagonale
6	Rondelle 1/4 po
3	Contre-écrou 1/4 po Tête cylindrique

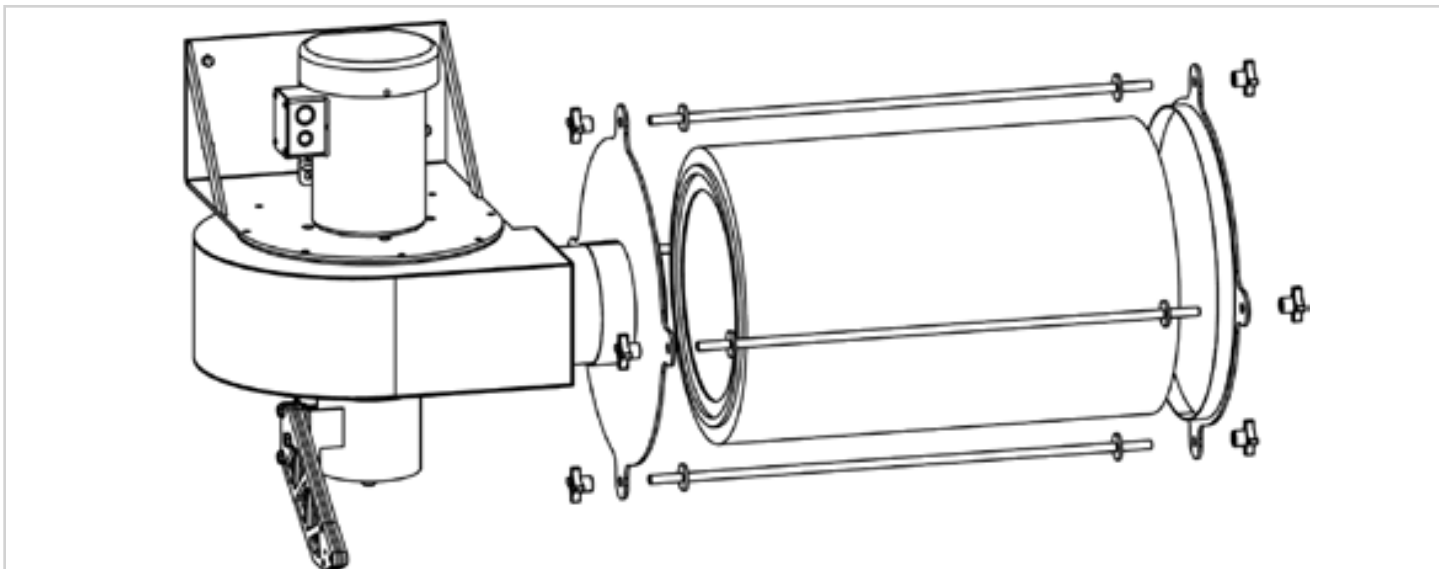
3.4 Monter l'ensemble soufflante au point de fixation



ÉTAPE 4 Soufflante au point de fixation.

- Ensemble moteur de soufflante (1)
- Ancrages de point de fixation (non inclus)

3.5 Fixer le filtre à la soufflante

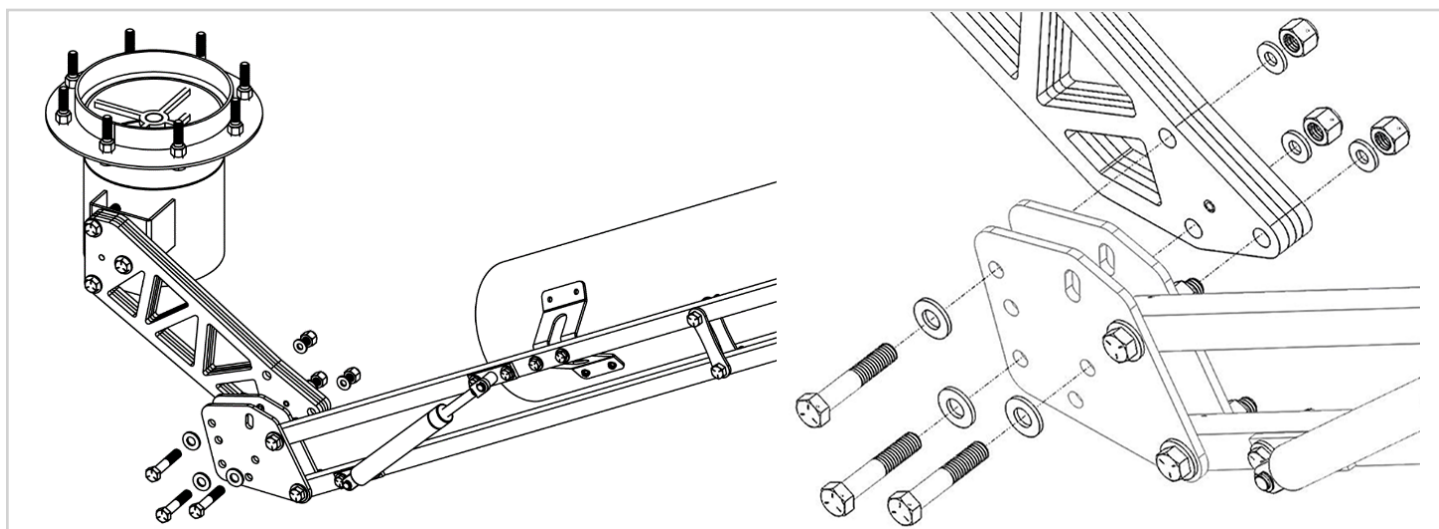


ÉTAPE 5 Fixer le filtre à la soufflante.

- Placer le filtre à son emplacement final.
- Installer les tiges de liaison en s'assurant que le filtre n'est pas endommagé pendant l'installation.
- Serrer les molettes gauches pour tenir les tiges de liaison.
- Installer le support de filtre droit.
- Serrer les molettes droites pour bloquer le filtre.

Quantité	Quincaillerie
1	Ensemble moteur de soufflante
4	Tige filetée 3/8 po, longueur de 91 cm
8	Molette filetée 3/8 po
1	Ensemble plaque de compression de filtre
1	Cartouche de filtre

3.6 Fixation du bras de capture à la base pivotante (support en J)

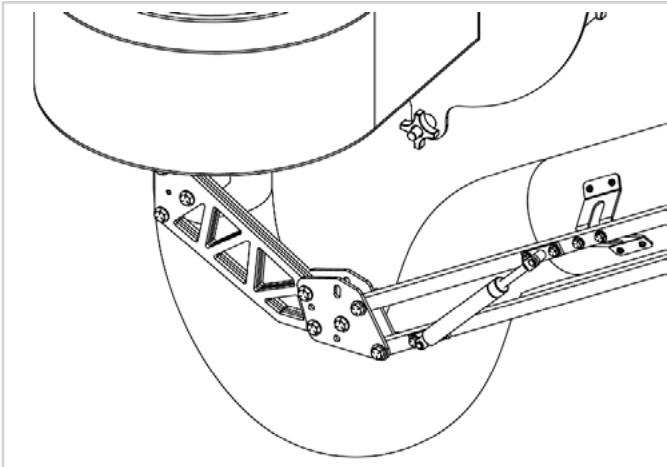


ÉTAPE 6 Fixer le bras de capture à la base pivotante. (Support en J)

- Insérer le support en J entre le support de montage du bras de capture.
- Visser les boulons (3) avec les rondelles (3) dans le support de montage et le support en J.
- Visser les contre-écrous (3) et les rondelles (3) sur les boulons (3).
- Serrer tous les boulons (3) sur les contre-écrous (3).
- Serrer chaque boulon à 40 Nm.

Quantité	Quincaillerie
1	Base pivotante avec support en J
1	Ensemble bras de capture
3	Boulon 3/8 po, tête hexagonale
6	Rondelle 3/8 po
3	Contre-écrou 3/8 po Tête cylindrique

3.7 Pose du tuyau flexible



ÉTAPE 7 Poser le tuyau flexible.

- Monter le tuyau flexible sur la base pivotante et le bras de capture.
- Serrer les deux colliers de serrage.

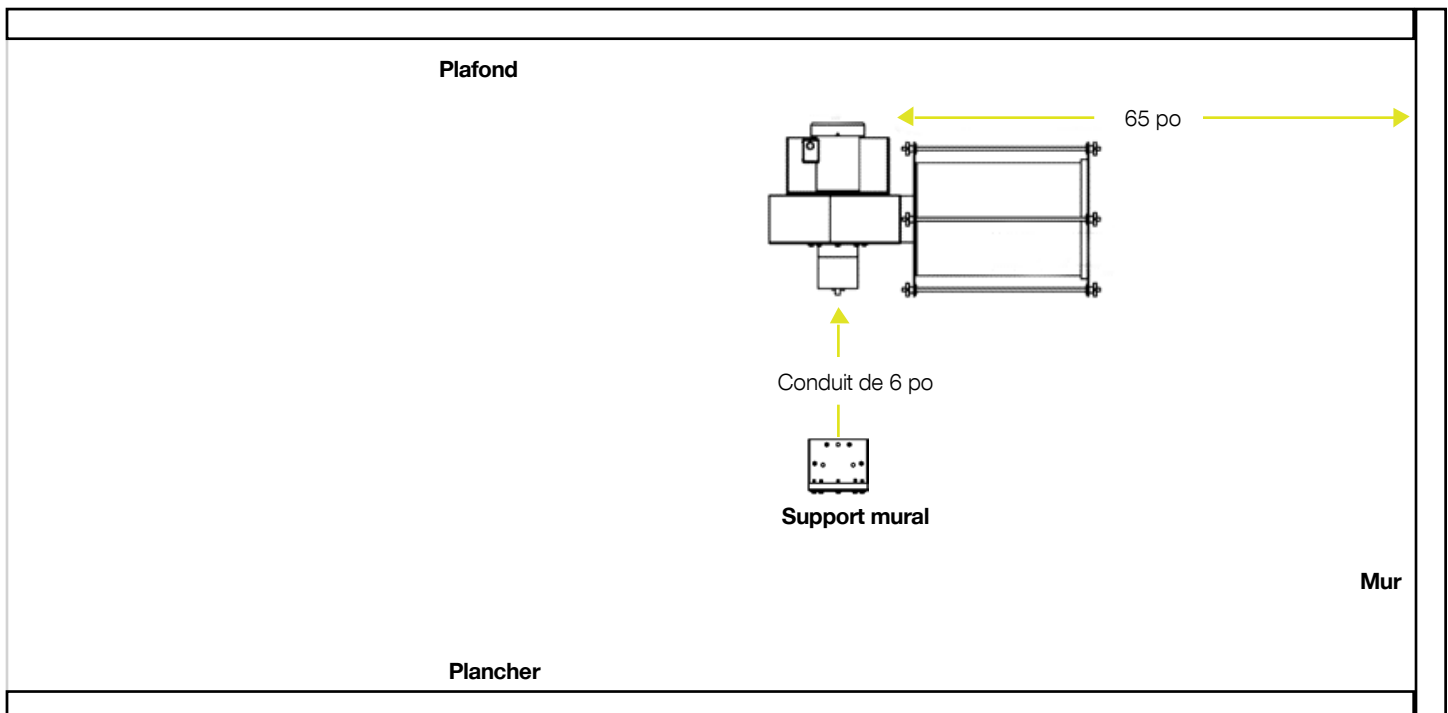
Quantité	Quincaillerie
1	Ensemble Fred-Eco
2	Colliers de serrage
1	Tuyau flexible

ANNEXE 4 – INSTALLATION DIRECTE BRAS AU MUR

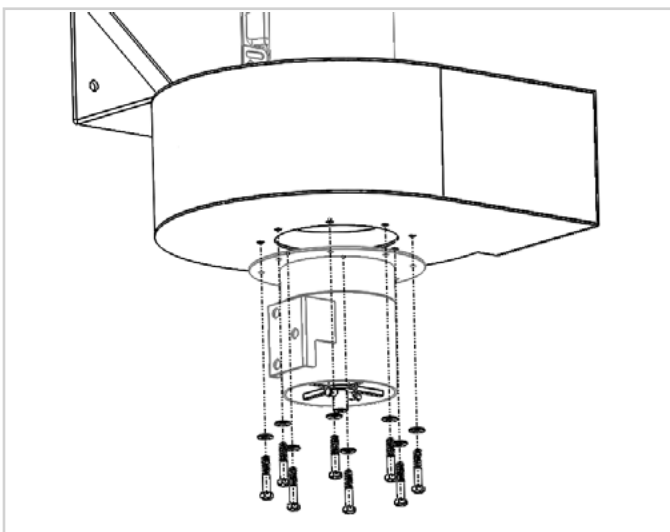
4.1 Sélection d'un emplacement

ÉTAPE 1 Sélection d'un emplacement.

- Lire et comprendre la **SECTION 1 : Mesures de sécurité**.
- Monter l'appareil suffisamment proche d'une source d'alimentation appropriée, comme indiqué à la Section 3.5 : Options électriques
- Près de l'utilisateur, et dans la portée de fonctionnement de l'appareil.
- Avec un point de fixation (colonne, plate-forme ou mur) qui soutient le poids et la force de l'équipement.
- Avec un dégagement minimal suffisant à la droite de l'appareil, comme indiqué ci-dessous. Les dégagements minimaux indiqués facilitent l'entretien du filtre et procurent un rendement maximal
- La distance à partir du sol doit être établie selon les préférences de l'utilisateur, mais il faut prendre soin de ne pas monter l'appareil de manière à ce qu'il constitue un risque aérien pour l'utilisateur.



4.2 Fixation de la base pivotante à la soufflante

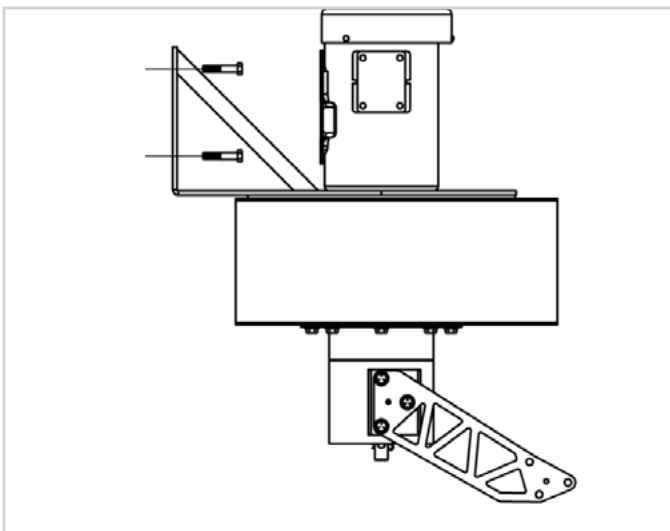


ÉTAPE 2 Fixer le bras de capture à la base pivotante.

- Monter la base pivotante à l'ensemble moteur de soufflante.
- Serrer tous les boulons (8) avec des rondelles (8).
- Serrer chaque boulon à 23 Nm.

Quantité	Quincaillerie
1	Ensemble moteur de soufflante
1	Base pivotante
8	Boulon 1/4 po, tête hexagonale
8	Rondelle 1/4 po

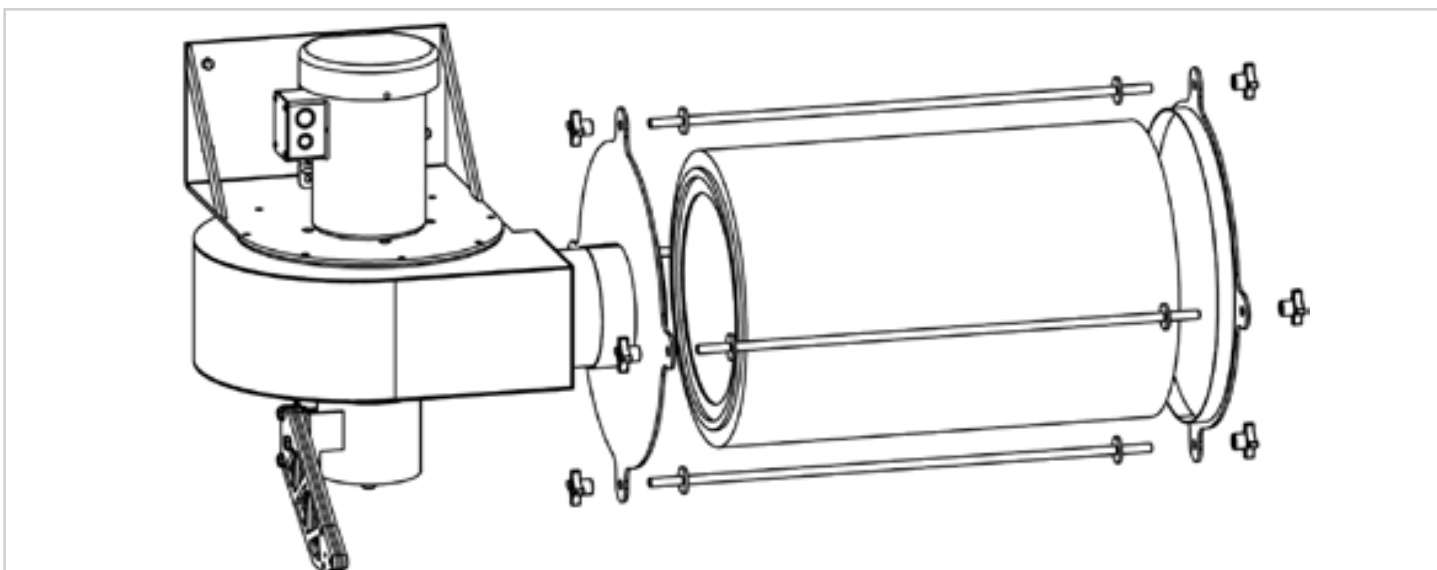
4.3 Monter l'ensemble soufflante au point de fixation



ÉTAPE 3 Soufflante au point de fixation.

- Ensemble moteur de soufflante (1)
- Ancrages de point de fixation (non inclus)

4.4 Fixer le filtre à la soufflante

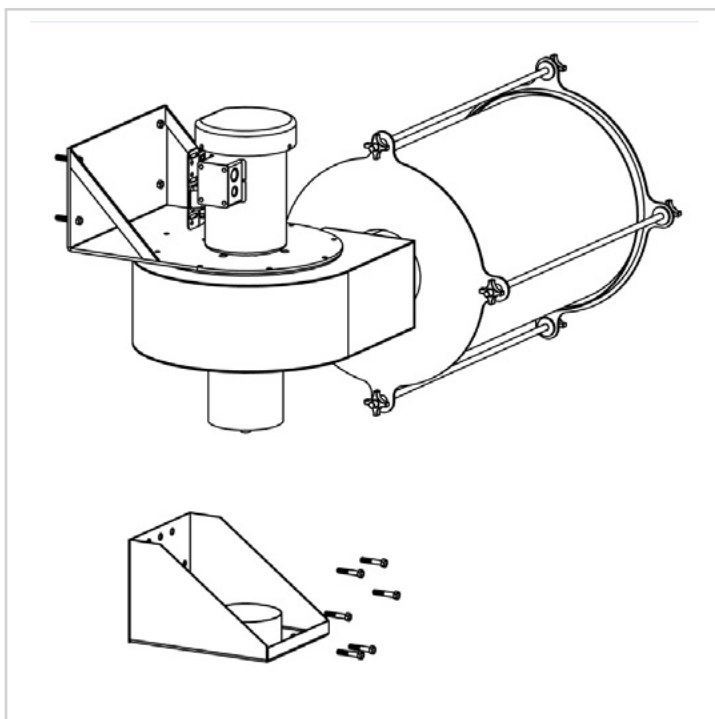


ÉTAPE 4 Fixer le filtre à la soufflante.

- Placer le filtre à son emplacement final.
- Installer les tiges de liaison en s'assurant que le filtre n'est pas endommagé pendant l'installation.
- Serrer les molettes gauches pour tenir les tiges de liaison.
- Installer le support de filtre droit.
- Serrer les molettes droites pour bloquer le filtre.

Quantité	Quincaillerie
1	Ensemble moteur de soufflante
4	Tige filetée 3/8 po, longueur de 91 cm
8	Molette filetée 3/8 po
1	Ensemble plaque de compression de filtre
1	Cartouche de filtre

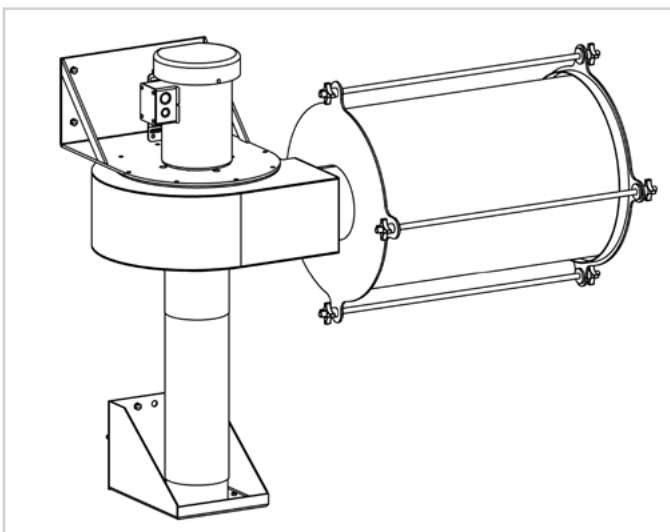
4.5 Monter le support à distance à un emplacement approprié par rapport à l'ensemble FRED-ECO



ÉTAPE 5 Monter le support à un emplacement approprié par rapport au FRED-ECO.

Quantité	Quincaillerie
1	Ensemble Fred-Eco
1	Support à distance
1	Ancrages de point de fixation (non inclus)

4.6 Pose du tuyau flexible

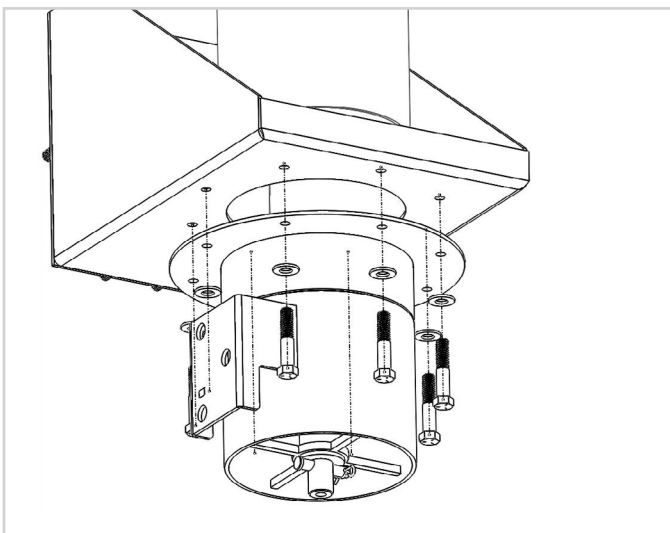


ÉTAPE 6 Fixer le bras de capture à la base pivotante.

- Monter le tuyau flexible sur la base pivotante et le bras de capture.
- Serrer les deux colliers de serrage.

Quantité	Quincaillerie
1	Ensemble Fred-Eco
1	Support à distance
1	Tuyau flexible
2	Colliers de serrage

4.7 Fixation de la base pivotante au support de montage à distance

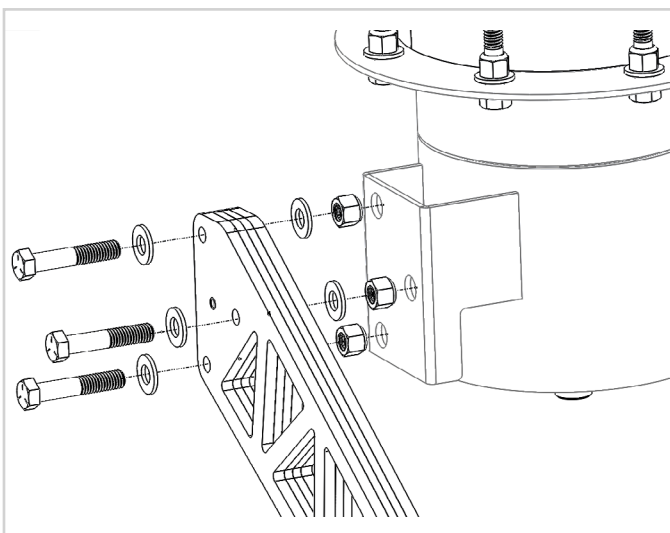


ÉTAPE 7 Fixer le bras de capture à la base pivotante.

- Monter la base pivotante sur le support de montage à distance.
- Serrer tous les boulons (8) avec des rondelles (8).
- Serrer chaque boulon à 23 Nm.

Quantité	Quincaillerie
1	Ensemble moteur de soufflante
1	Base pivotante
8	Boulon 1/4 po, tête hexagonale
8	Rondelle 1/4 po

4.8 Fixation du support en J au pivot du bras

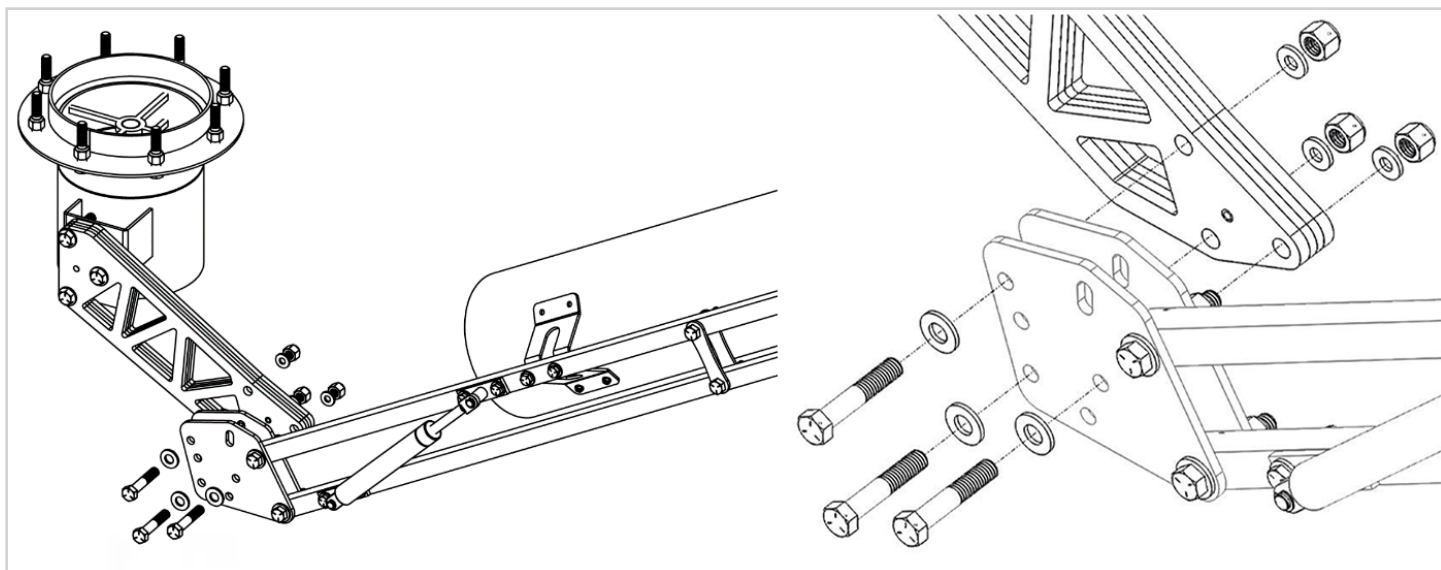


ÉTAPE 8 Fixer le support en J au pivot du bras.

- Monter le support en J sur la base pivotante.
- Serrer tous les boulons (3) avec des rondelles (6) et des écrous (3).
- Serrer chaque boulon à 34 Nm.

Quantité	Quincaillerie
1	Base pivotante
1	Support en J
3	Boulon 1/4 po, tête hexagonale
6	Rondelle 1/4 po
3	Contre-écrou 1/4 po Tête cylindrique

4.9 Fixation du bras de capture à la base pivotante (support en J)

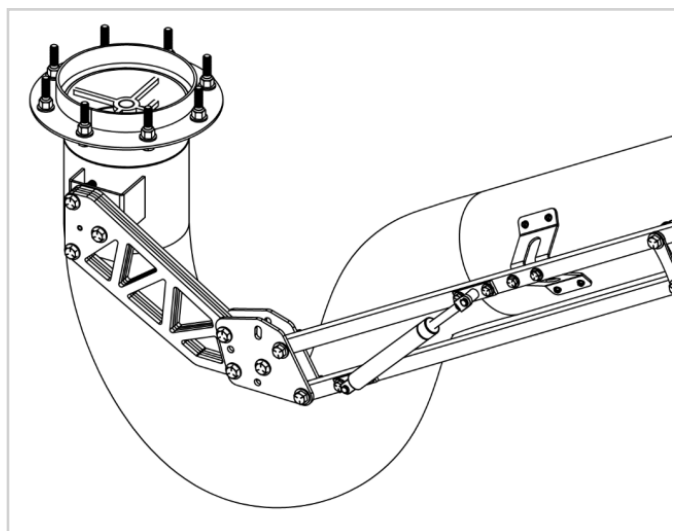


ÉTAPE 9 Fixer le bras de capture à la base pivotante. (Support en J)

- Insérer le support en J entre le support de montage du bras de capture.
- Visser les boulons (3) avec les rondelles (3) dans le support de montage et le support en J.
- Visser les contre-écrous (3) et les rondelles (3) sur les boulons (3).
- Serrer tous les boulons (3) sur les contre-écrous (3).

Quantité	Quincaillerie
1	Base pivotante avec support en J
1	Ensemble bras de capture
3	Boulon 3/8 po, tête hexagonale
6	Rondelle 3/8 po
3	Contre-écrou 3/8 po Tête cylindrique

4.10 Pose du tuyau flexible

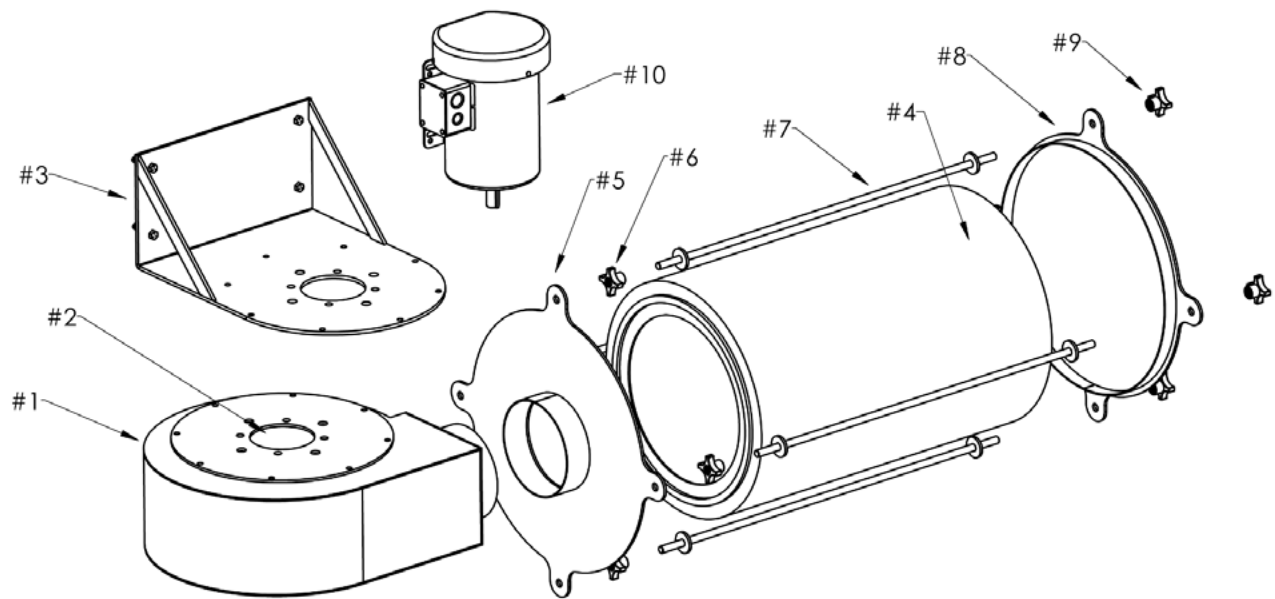


ÉTAPE 10 Poser le tuyau flexible.

- Monter le tuyau flexible sur la base pivotante et le bras de capture.
- Serrer les deux colliers de serrage.

Quantité	Quincaillerie
1	Ensemble bras d'extraction
2	Colliers de serrage
1	Tuyau flexible




ANNEXE 5 – LISTE DE PIÈCES








	DESCRIPTION	NUMÉRO D'ARTICLE	QUANTITÉ
1	Bâti, central	BTO-ECO2-06	1
2	Ensemble soufflante	S-ECO2-1004	de série
3	Support de bâti	S-ECO2-0007	en option
4	Filtre, nanofibres, efficacité de 99,99 % à 0,5 micron	S-ECO2-26NF	de série
5	Trousse de compression de filtre, support latéral de soufflante	S-XA-FCB-01	1
6	Trousse de compression de filtre, molette latérale de soufflante	S-XA-FCB-02	4
7	Trousse de compression de filtre, tige de liaison	S-XA-FCB-04	4
8	Trousse de compression de filtre, support d'extrémité	S-XA-FCB-05	1
9	Trousse de compression de filtre, molette d'extrémité	S-XA-FCB-03	4
10	Moteur à ventilation extérieure, 1,5 HP	S-ECO2-015T1	de série

ANNEXE 6 – AUTOCOLLANTS DE SÉCURITÉ ÉCHANTILLONS

L'appareil est muni d'une étiquette de sécurité pour filtration humide afin de rappeler les bonnes pratiques de travail à l'utilisateur.

WARNING	AVERTISSEMENT	ADVERTENCIA	WET FILTRATION
DO NOT USE this equipment:	NE PAS UTILISER cet équipement :	NO USAR este equipo:	
 <ul style="list-style-type: none"> To collect smoke, fumes, liquid vapors, or aggressive fumes such as acids 	<ul style="list-style-type: none"> Pour l'extraction de fumées ou d'émanations de plus de 82 °C / 180 °F. 	<ul style="list-style-type: none"> Para extraer humo o gases superiores a 180°F / 82°C. 	
 <ul style="list-style-type: none"> If the power cord has been damaged or ground (third prong) removed. 	<ul style="list-style-type: none"> Si le cordon d'alimentation est endommagé ou si la mise à la terre (troisième broche) a été retirée. 	<ul style="list-style-type: none"> Si el cable está dañado o se le ha quitado el tierra (tercera punta). 	
 <ul style="list-style-type: none"> Without the proper water level in basin 	<ul style="list-style-type: none"> Si le niveau d'eau dans le bassin n'est pas adéquat. 	<ul style="list-style-type: none"> Sin el nivel de agua adecuado en el depósito. 	

L'appareil est muni d'autocollants de sécurité aux endroits appropriés afin de rappeler les bonnes pratiques de travail à l'utilisateur.

STICKERS APPLIED TO MACHINE				
Figure 1	Figure 2	Figure 3	Figure 4	Figure 5
Foot Trap Hazard	Falling Objects Hazard	Moving Parts Hazard	Electric Shock Hazard	Loud Noise Hazard
 <p>CAUTION</p> <p>FOOT TRAP HAZARD PROPER FOOTWEAR REQUIRED</p>	 <p>CAUTION</p> <p>FALLING OBJECTS HAZARD DO NOT PLACE OBJECTS ON MACHINE</p>	 <p>CAUTION</p> <p>MOVING PARTS HAZARD DO NOT TOUCH - DISCONNECT POWER BEFORE OPENING</p>	 <p>CAUTION</p> <p>ELECTRIC SHOCK HAZARD SERVICE BY TRAINED PERSONNEL ONLY</p>	 <p>CAUTION</p> <p>LOUD NOISE HAZARD WEAR EAR PROTECTION DURING OPERATION</p>

MODALITÉS ET CONDITIONS APPLICABLES AU BON DE COMMANDE

1. INTERPRÉTATION

- 1.1. Dans les présentes, toutes les occurrences des mots « nous », « notre » ou « nôtres » font référence à Équipements et Ventes Diversitech (1984) ltée.
- 1.2. Dans les présentes, toutes les occurrences des mots « vous », « votre » ou « vôtres » désignent :
 - (a) le « client » dont il est question ici et dans le bon de commande joint aux présentes (fait en outre partie du bon de commande l'ensemble des modifications, suppléments et ententes additionnelles afférents, de même que tous les annexes et addendas s'y rattachant, collectivement désignés par le terme « bon de commande »); et
 - (b) toute entité affiliée et toute partie liée, directement ou indirectement, audit « client ».

2. GARANTIE LIMITÉE ET RESPONSABILITÉ

- 2.1. Toutes les unités et tous les équipements que nous vous avons vendus (collectivement appelés « unités ») conformément au bon de commande sont garantis contre les défauts matériels pour une période de deux (2) ans à partir de la date d'achat (la « période de garantie »).
- 2.2. Nous excluons expressément toute garantie autre que celles visées à la clause **2.1** des présentes, qu'elle soit expresse ou implicite, légale ou conventionnelle, ce qui comprend sans s'y limiter toute garantie de qualité, de qualité marchande et d'adéquation à une fin précise.
- 2.3. Nous nous engageons à réparer ou à remplacer, à notre discrétion, toute pièce défectueuse pendant la période de garantie qui sera retournée à l'usine du fabricant, frais de transport prépayés. Cette garantie se limite UNIQUEMENT aux pièces de rechange, est assujettie à une évaluation sur le site ou à l'interne des éléments défectueux et ne couvre pas la responsabilité personnelle ni la perte matérielle liée à l'utilisation ou à l'installation de l'équipement visé.
- 2.4. Au cours de la période de garantie, les travaux couverts par la garantie doivent être approuvés préalablement à leur exécution. Pour obtenir notre autorisation préalable, veuillez remplir le formulaire obligatoire de réclamation au titre de la garantie, que vous trouverez sur notre site Web au [*](#) , et nous le faire parvenir à service@diversitech.ca. Tous les travaux couverts par la garantie doivent être effectués par nous ou par un tiers expressément mandaté par nous. Nous nous réservons le droit de vous facturer, à notre entière discrétion, les frais, dépenses et débours que nous pourrions engager aux fins de ces travaux.
- 2.5. Si vous confiez les travaux de réparation ou d'autres travaux couverts par la garantie à un tiers pendant la période de garantie et que:
 - (a) vous avez obtenu l'autorisation et l'approbation requises en vertu de la clause **2.4** des présentes, mais que nous n'avons pas expressément autorisé ce tiers à effectuer les travaux ; ou
 - (b) vous n'avez pas obtenu l'autorisation et l'approbation requises en vertu de la clause **2.4** des présentes, l'intégralité des coûts, dépenses et débours occasionnés par les travaux réalisés par ce tiers sera entièrement à votre charge.
- 2.6. Les réparations, corrections ou modifications de quelque nature que ce soit, notamment celles qui sont apportées aux logiciels, au matériel et aux composants, qui sont effectuées sans notre consentement ou qui sont effectuées par quelqu'un d'autre que nous ou qu'une partie autorisée par nous entraînent l'annulation de la garantie ainsi qu'il est stipulé à la clause **2.2** des présentes.
- 2.7. Si une unité est intégrée à de quelconques produits, équipements, unités, ensembles et/ou systèmes d'un tiers (« produits de tiers »), nous excluons expressément par les présentes toutes les garanties expresses ou implicites suivantes:
 - (a) toute garantie contre les défauts de toute nature (cachés ou visibles) et les garanties d'adéquation à une fin précise, de qualité marchande ou de fonctionnalité de tels produits de tiers;
 - (b) toute garantie contre un défaut ou un problème quelconque, caché ou visible, que présente une unité ou un produit de tiers, découlant directement ou indirectement de l'intégration d'une unité à un produit de tiers ou de l'utilisation combinée d'une unité avec un produit de tiers.
- 2.8. Par les présentes, vous renoncez expressément à tout recours contre nous lié à une perte de profits, à une perte commerciale ou à une perte de clientèle, à une interruption des activités et à tout dommage indirect, particulier, accessoire ou consécutif de quelque nature que ce soit en lien avec le bon de commande ou avec l'utilisation des unités, quelle qu'en soit la cause et qu'il s'agisse d'un manquement à des obligations, d'une rupture de garantie, d'une résiliation de contrat, d'une faute, d'une négligence (sauf en cas de négligence grossière ou de faute intentionnelle) ou d'une autre cause. En conséquence, sauf en cas de négligence grossière ou de faute intentionnelle, nous ne pourrions être tenus responsables d'aucune façon envers vous en vertu de cette convention ou du bon de commande pour toutes pertes ni pour tous dommages directs ou indirects, consécutifs, exemplaires, accessoires ou autres, qu'un préavis nous ait été signifié ou non et que nous ayons été informés de la possibilité d'un recours, d'une perte ou d'un dommage ou non.
- 2.9. Vous êtes entièrement responsable de:
 - (a) déterminer si les unités conviennent à la fin particulière et aux processus, applications, ensembles, outillages, installations et utilisations auxquels vous les destinez;
 - (b) tous les dangers associés à vos procédés, produits et ingrédients, qu'il s'agisse d'un incendie, d'une explosion, de la manipulation de matières dangereuses, d'une exposition à des poussières, émanations ou autres contaminants nocifs, ou de tout autre danger susceptible de poser un risque pour les personnes ou les biens.

- 2.10. Sauf accord et indication contraires et sans limiter la portée de ce qui précède, nous ne garantissons pas le respect des exigences en matière de sécurité des procédés, de santé et sécurité environnementales et des codes et normes en vigueur.
- 2.11. Sans limiter la portée de ce qui précède, vous vous engagez par les présentes à nous indemniser et à nous dégager de toute responsabilité et vous convenez de nous indemniser et de nous défendre entièrement, à vos frais et dépens exclusifs, à l'égard de toute poursuite, action ou réclamation actuelle ou future, réelle, potentielle, éventuelle ou imminente, de quelque nature ou provenance que ce soit, pouvant être intentée ou déposée directement ou indirectement contre nous à tout moment par toute personne, notamment vos employés (actuels ou anciens), sous-traitants, représentants ou autres tiers, et ce, pour quelque raison que ce soit, telle qu'une exposition à des émissions, poussières, émanations, polluants ou substances nocives attribuables à vos procédés, matériaux, ingrédients ou systèmes ou à une mauvaise utilisation des unités.

3.3. RÉCLAMATIONS LIÉES AU TRANSPORT

- 3.1 Il faut inspecter la marchandise expédiée à la réception. Toutes les unités vendues sont expédiées depuis l'usine. Il incombe ainsi au réceptionnaire d'effectuer les réclamations auprès du transporteur pour les dommages visibles ou cachés. La marchandise endommagée doit être refusée au moment de la réception.

4. POLITIQUE DE RETOUR DE MATÉRI

- 4.1 Avant de retourner du matériel pour une raison quelconque, il faut obtenir un numéro d'autorisation de retour (« **NAR** ») auprès de notre service à la clientèle. Cette procédure est nécessaire pour permettre la gestion et la manutention appropriées du matériel retourné. Composez le **1-800-361-3733** ou envoyez un courriel à support@diversitech.ca pour obtenir un NAR. Un crédit sera accordé aux retours pour la réparation ou le remplacement sous garantie. Il incombe à l'expéditeur de s'assurer que le matériel qui nous est retourné est bien emballé pour l'expédition afin d'éviter les dommages.

5. FRAIS ET CHARGES D'ANNULATI

- 5.1 Il vous incombe de payer tous les frais et charges additionnels ne figurant pas explicitement dans le bon de commande, notamment les frais et les charges d'installation, d'appels de service, de consultation, d'installation, de personnalisation, d'adaptation au bon format », de conception, d'entretien et/ou de réparation. Il est entendu, sauf mention expresse dans le bon de commande, que nous ne vous fournissons pas de services d'aucune sorte relativement aux unités, notamment des services d'installation, de réparation et d'entretien

- 5.2 Si :

- (a) vous annulez le bon de commande à tout moment, notamment
- (b) vous refusez d'honorer le
- (c) vous ne prenez pas possession d'une unité pour quelque

vous serez tenu de nous rembourser tous les éventuels coûts, dépenses et charges que nous aurons assumés jusque-là.

- 5.3 Si :

- (a) le bon de commande concerne un produit fait sur mesure, notamment tout produit de conception personnalisé
- (b) l'une des situations mentionnées à la clau

vous serez tenu de payer le coût total indiqué sur le bon de commande, plus les frais prévus aux termes de la clause 5.2. ci-dessus.

6. COMPÉTENCE ET RECONNAISSANCE DE LA COMPÉTEN

- 6.1. L'interprétation, la validité et l'application des présentes et du bon de commande sont encadrées et régies par les lois de la province de Québec et les lois canadiennes applicables.

- 6.2 Les parties aux présentes reconnaissent expressément la compétence exclusive du tribunal approprié pour le district de Montréal, dans la province de Québec, et acceptent de s'y soumettre dans l'éventualité d'un litige associé aux présentes et au bon de commande ou à tout supplément ou à toute transaction s'y rattachant. Dans la mesure permise par la loi, vous renoncez irrévocablement de vous objecter à tout moment quant au lieu où prend place toute procédure légale associée aux présentes et au bon de commande dans ce tribunal (ce qui comprend d'alléguer qu'il s'agit d'un forum inapproprié).

7. GÉNÉRALIT

- 7.1 Si une disposition des présentes ou du bon de commande est jugée nulle, illégale ou non exécutoire, les dispositions restantes demeurent pleinement valides, légales et exécutoires.
- 7.2 Les présentes et le bon de commande lient les parties et s'appliquent au profit des héritiers et des ayants droit respectifs de celles-ci.
- 7.3 Les parties à cette convention reconnaissent qu'elles ont exigé que ce qui précède ainsi que le bon de commande et tous les avis, actions ou procédures légales soient rédigés et exécutés en français, et s'en déclarent satisfaites.

Pour plus d'assistance, veuillez
consulter notre site web
<https://bit.ly/34YYXGz>



Scannez le code ci-haut
sur votre téléphone mobile



Une entreprise
Groupe Absolent



1200, 55^e avenue
Montréal (Québec) H8T 3J8
Courriel : info@diversitech.ca