



DIVERSITECH
solutions pour pollution de l'air

Guide d'utilisation et d'entretien

BRAS D'EXTRACTION DE FUMÉE



LIRE ET CONSERVER CES DIRECTIVES

Visitez notre site Web pour obtenir de plus amples renseignements sur ce produit.



www.diversitech.ca

1200, 55^e avenue, Montréal (Québec) H8T 3J8
Tél. : 1-800-361-3733 | Téléc. : 1-514-631-9480 | info@diversitech.ca

Table des matières

SECTION 1 – MESURES DE SÉCURITÉ POUR LA RÉCUPÉRATION ET L'EXTRACTION DES ÉMANATIONS ET DE LA POUSSIÈRE	3
1.1 Symboles	3
1.2 Responsabilité de l'utilisateur	3
1.3 Dangers liés à l'extraction des émanations	3
1.4 Dangers relatifs à la récupération de poussière	4
1.5 Étiquettes autocollantes de sécurité	4
SECTION 2 – CARACTÉRISTIQUES TECHNIQUES	4
2.1 Dimensions et caractéristiques techniques	4
SECTION 3 – MISE EN PLACE / INSTALLATION	5
3.1 Pour une préparation ou une installation sécuritaire	5
3.2 Déballage	5
3.3 Outils requis	5
3.4 Assemblage	5
3.5 Options de montage	5
3.6 Portée de travail.....	5
SECTION 4 – UTILISATION	6
4.1 Pour une utilisation sécuritaire	6
4.2 Liste de contrôle avant utilisation	6
4.3 Principes de fonctionnement	6
4.4 Défaillance	7
SECTION 5 – ENTRETIEN ET DÉPANNAGE	7
5.1 Entretien sécuritaire de ce produit	7
5.2 Outils requis	8
5.3 Calendrier d'entretien périodique	8
5.4 Procédure de dépannage	9
SECTION 6 – MISE HORS SERVICE	10
6.1 Mise hors service sécuritaire de ce produit	10
6.2 Outils requis	10
6.3 Conformité à la réglementation en matière de recyclage	10
ANNEXE 1 – FICHE D'ENTRETIEN	11
ANNEXE 2 – INSTALLATION DU BRAS SUR LE SUPPORT DE MONTAGE À DISTANCE	12, 13, 14
ANNEXE 3 – INSTALLATION DU BRAS DE RALLONGE	15
ANNEXE 4 – CONFIGURATIONS DE MONTAGE	16
ANNEXE 4 – AUTOCOLLANTS DE SÉCURITÉ ÉCHANTILLONS	17
NOTES.....	18, 19, 20, 21
Modalités et conditions applicables au bon de commande.....	22, 23
Plat verso	24

SECTION 1 – MESURES DE SÉCURITÉ POUR LA RÉCUPÉRATION ET L'EXTRACTION DES ÉMANATIONS ET DE LA POUSSIÈRE



LIRE
AVANT
L'UTILISATION

Ce guide contient des mises en garde relatives à la sécurité des travailleurs. Pour assurer votre protection et celles des autres personnes, lire ce guide en entier et respecter les directives avant l'utilisation. Ce guide n'énumère pas tous les dangers liés au contrôle des émanations et de la poussière, et ne précise aucun des dangers liés au soudage, à la coupe, au meulage, à la peinture, à l'ébarbage ou à d'autres applications. Consulter un professionnel de la sécurité.



NE
PAS
UTILISER

Ne pas utiliser ce matériel :

- pour extraire de la poussière combustible, des vapeurs liquides ou des émanations agressives, comme des substances acides.
- pour extraire la fumée ou les émanations à des températures supérieures à 82 °C/180 °F.
- Si le cordon d'alimentation est endommagé ou si la mise à la terre (troisième broche) est manquante.
- Sans filtre.

1.1 Symboles

Ce guide utilise plusieurs symboles pour souligner des dangers précis. Il faut se familiariser avec ces symboles et, lorsqu'ils sont présents, il faut lire le texte d'avertissement qui les accompagne pour éviter le danger associé.



AVERTISSEMENT!
DANGER!



DÉCHARGE
ÉLECTRIQUE



PIÈCES
MOBILES



PIÈCES
CHAUDES

1.2 Responsabilité de l'utilisateur

- Une utilisation inappropriée peut être dangereuse. Les bras pèsent entre 35 et 70 lb, il faut donc les transporter avec soins.
- Tout utilisateur doit lire et comprendre la présente notice d'utilisation avant d'utiliser l'appareil.
- Il ne faut pas placer ou suspendre d'objets, comme des outils, sur le bras d'extraction de fumée.
- Lorsqu'ils marchent à proximité de l'appareil, pendant l'utilisation ou l'entretien, les utilisateurs doivent faire attention de ne pas se frapper la tête sur le bras de capture ou sur la hotte.
- Lorsqu'ils plient ou déploient le bras de capture, les utilisateurs doivent porter attention aux points de pincement de l'articulation pantographique. Les utilisateurs doivent effectuer tous les mouvements en tenant la poignée de la hotte pour la mettre soigneusement en position.
- Pour l'entretien de tout composant, l'interrupteur doit être en position « off » (arrêt) et la source d'alimentation coupée.
- Il vous incombe de respecter tous les codes de prévention des incendies ANSI, OSHA, UL, CSA, nationaux et locaux, de même que toute autre directive réglementaire relative à l'utilisation sécuritaire du matériel d'extraction des émanations et de récupération de poussière, qui évacue l'air filtré à l'intérieur ou à l'extérieur.
- Avant l'utilisation, vérifier si l'appareil est endommagé et s'il fonctionne correctement.
- Seules des personnes qualifiées doivent installer, utiliser, entretenir ou réparer cet appareil.
- Ne pas réparer ou modifier cet appareil avec des pièces ou des accessoires qui ne sont pas fournis par le fabricant.
- Consulter les directives du fabricant de filtres sur l'utilisation et la réutilisation du filtre, y compris les directives relatives au nettoyage.

1.3 Dangers liés à l'extraction des émanations

- Il est dangereux pour la santé de l'utilisateur de respirer la fumée, les émanations ou les poussières produites par le soudage, la coupe, le meulage, l'application de peinture et l'ébarbage. La ventilation appropriée ou l'utilisation de matériel d'extraction d'émanations ou de récupération de poussière bien entretenu permet à l'utilisateur d'éviter ces dangers.
- Les contaminants en suspension dans l'air peuvent être invisibles et inodores.
- Cessez toute activité et quittez immédiatement les lieux si 1) vous avez de la difficulté à respirer, 2) vous avez des étourdissements, 3) vous avez des troubles visuels ou 4) vous avez une irritation des yeux, du nez ou de la bouche.

1.4 Dangers relatifs à la récupération de poussière

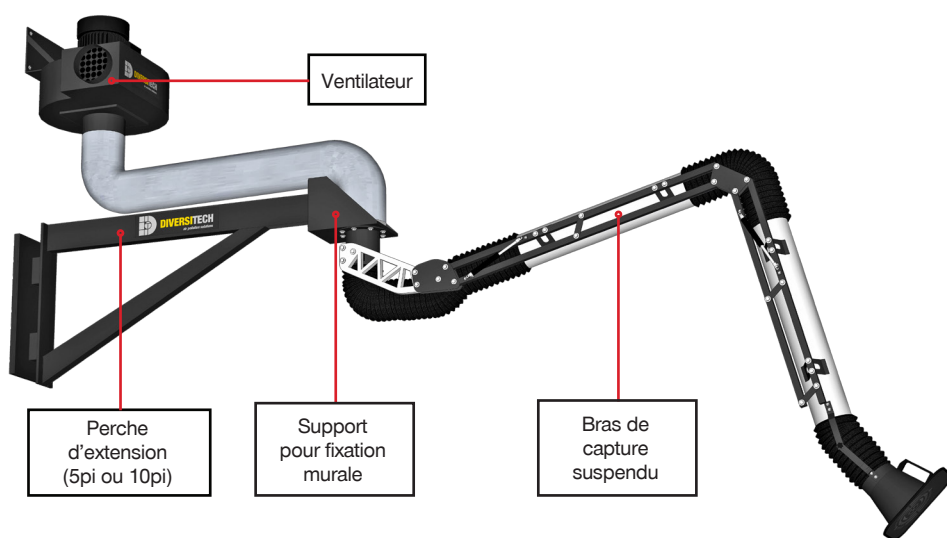
- La poussière créée par le travail des métaux, le soudage, la coupe, le meulage, l'application de peinture ou l'ébarbage peut être combustible.
- Ne pas utiliser ou installer de matériel à un endroit où il risque d'y avoir des émanations ou des poussières combustibles avant qu'une personne compétente ait confirmé que la situation ne présente aucun danger.
- Ne jamais utiliser ou installer de matériel à un endroit où il risque d'y avoir des émanations ou des poussières combustibles en l'absence d'un système de protection contre les incendies et les explosions.
- En cas d'incertitude à l'égard de la compatibilité du produit acheté et de l'application prévue, communiquer avec Diversitech au 1 800 3612-3733.

1.5 Étiquettes autocollantes de sécurité

- Cet appareil est muni d'étiquettes de sécurité pour prévenir les utilisateurs des dangers inhérents liés à l'utilisation et à l'entretien.
- Les étiquettes ne sont que des rappels, il faut donc bien comprendre et respecter toutes les mesures de sécurité contenues dans la présente notice.
- Consulter l'**ANNEXE 3 : Étiquettes de sécurité échantillons** pour voir des exemples d'étiquettes apposées sur l'appareil.

SECTION 2 – CARACTÉRISTIQUES TECHNIQUES

2.1 Dimensions et caractéristiques techniques



Modèle	Bras Longueur (pi)	Bras Diamètre (po)	Net Poids (lb)	Débit d'air [PCM]	Dimensions du produit (po)		
					Largeur (po)	Hauteur (po)	Longueur (po)
XA2-6H06	6,5	6	35	1200	13	14	78
XA2-6H10	10	6	45	1800	13	14	120
XA2-6H13	13	6	70	2500	13	14	158

SECTION 3 – MISE EN PLACE / INSTALLATION

3.1 Pour une préparation ou une installation sécuritaire



- Ne pas place l'appareil à proximité de produits inflammables ou d'une surface combustible.

3.2 Déballage

1. Dès la réception de l'appareil, examiner soigneusement la boîte pour déceler les dommages causés par le transport.
2. Retirer l'emballage.
3. Éviter d'incliner ou d'inverser l'appareil pendant la manutention.
4. Le numéro de série, le modèle et les capacités électriques de l'appareil sont indiqués sur la plaque signalétique. Consigner ces renseignements dans la fiche d'entretien de l'**ANNEXE 1 : Fiche pour l'entretien**, ou dans votre propre système d'entretien préventif.

3.3 Outils requis

1. Douille ou clé 7/16
2. Douille ou clé 9/16
3. Clé dynamométrique

Les outils ci-dessus sont requis pour l'assemblage de l'appareil.

3.4 Assemblage

- Suivre les directives de l'**ANNEXE 2 : Installation du bras sur le support de montage à distance**.

3.5 Options de montage

- Pour un montage vers le bas, veuillez suivre les directives de l'**ANNEXE 2.2 Assemblage standard du support de montage mural**.

3.6 Portée de travail

Le tableau ci-dessous concerne les bras d'une longueur de 6, 10 et 13 pi : portée de travail (extension maximale du bras) et hauteur d'installation.

Modèle	Longueur du bras (pi)	Hauteur d'installation (pi)	Portée de travail (pi)
XA2-6H06	6.5	7.8	6
XA2-6H10	10	7.8	9
XA2-6H13	13	8.8 - 12.4	12

SECTION 4 – UTILISATION

4.1 Pour une utilisation sécuritaire



- Lire et comprendre la **SECTION 1 : Mesures de sécurité** et la **SECTION 4 : À faire avant d'utiliser l'appareil**
- Lire et comprendre toutes les fiches signalétiques et directives du fabricant de tous les matériaux, produits consommables et équipement utilisés conjointement avec ce matériel.
- Demeurer à l'écart de tout organe mécanique mobile, incluant le moteur, les engrenages et les autres points de pincement.
- Ne pas utiliser le produit sans d'abord confirmer si un pare-étincelles est requis et installé pour le type de poussière ou d'émanations qui sont extraites ou récupérées. En cas d'incertitude, communiquer avec un représentant Diversitech au 1 800 361-3733.
- La température ambiante de l'endroit où est utilisé l'appareil se situe entre -10 °C et 60 °C.
- L'humidité dans la pièce où les travaux sont réalisés doit se situer entre 0 % et 90 %.
- L'APPAREIL NE PEUT PAS ÊTRE UTILISÉ DANS UN ENVIRONNEMENT EXPLOSIF.

4.2 Liste de contrôle avant utilisation

- Lire et comprendre la **SECTION 1 : Mesures de sécurité** et s'assurer que la **SECTION 3 : Mise en place et installation** a été respectée.
- Inspecter visuellement les tuyaux flexibles pour déceler des dommages.
- S'assurer que le bras de capture peut se déplacer librement sans heurter d'autres appareils à proximité.
- Avant d'utiliser l'appareil pour votre application, mettre l'appareil en marche (ON) et effectuer un essai de fonctionnement. Marche à suivre :
 1. Mettre l'aspiration en marche (position ON).
 2. REGARDEZ : L'appareil est-il de niveau et stable? La voie d'extraction est-elle exempte de toute obstruction?
 3. ÉCOUTEZ : L'aspiration semble régulière et dans les volumes prévus.
 4. TOUCHEZ : Mettre une main sur le dessus de l'appareil pour déceler toute vibration anormale. Mettre une main devant la hotte d'aspiration pour vérifier si le niveau d'aspiration est adéquat.
- Indiquer à tous les utilisateurs potentiels de cet appareil où se trouve la présente notice afin qu'ils puissent la passer en revue.

4.3 Principes de fonctionnement

Ce produit est conçu pour capter et nettoyer la fumée et la poussière de l'élément filtrant, de même que pour les applications de soudage, brasage et meulage. Lorsque l'appareil est en marche, l'air est aspiré par la buse, traverse le tuyau flexible de 6 po de diamètre, puis traverse la soufflante raccordée.

- L'utilisateur peut ensuite rapprocher le bras de capture du lieu de travail pour capter la poussière et les fumées générées par les travaux.
- Une fois qu'il s'est assuré que toutes les mesures de sécurité ont été respectées, l'utilisateur peut mettre en marche la soufflante et commencer les travaux.

4.4 Défaillance

Si, pour une raison quelconque, il y a un accident causant une obstruction, ou si le bras d'aspiration se comporte anormalement, l'utilisateur doit alors immédiatement arrêter l'appareil. Il s'agit d'une défaillance de l'appareil, il faut alors prendre les mesures suivantes :

Ce produit est constitué de quatre composants de base :

1. Mettre l'interrupteur en position « OFF » (arrêt).
3. Obtenir des soins médicaux en cas d'accident.
4. Suivre les directives de la **SECTION 5 : Entretien et dépannage**.

Se rappeler qu'il ne faut en aucun cas redémarrer l'appareil en cours d'entretien.

SECTION 5 – ENTRETIEN ET DÉPANNAGE

5.1 Entretien sécuritaire de ce produit



- Lire et comprendre la **SECTION 1 : Mesures de sécurité** et la **SECTION 4 : À faire avant à l'entretien**.
- Ne pas respirer la poussière recueillie du produit pendant le remplacement ou le nettoyage du filtre, ou pendant l'entretien de ce produit.



- Couper l'alimentation avant tout entretien de l'appareil, y compris l'inspection du filtre. Cet appareil est alimenté par une haute tension, tout contact avec des pièces électriques sous tension peut causer une décharge électrique mortelle ou des brûlures graves. Ne pas toucher les pièces électriques sous tension.



- Pendant que l'appareil est en marche, demeurer à l'écart de tout organe mécanique mobile, incluant le moteur, les engrenages et les autres points de pincement.



- Lorsque cet appareil est en marche, certaines pièces deviennent chaudes au point de causer des brûlures sur les mains nues. Laisser les pièces refroidir avant l'entretien ou utiliser les outils appropriés et l'équipement de protection individuelle pendant l'entretien.



- Il faut éteindre l'appareil d'aspiration avant tout entretien.
- Un dispositif de protection auditive approprié est requis selon la réglementation.

5.2 Outils requis



PROTECTION
DES YEUX



APPAREIL
RESPIRATOIRE



GANTS



CONTENEUR
À DÉCHETS

5.3 Calendrier d'entretien périodique

Le fabricant recommande l'entretien de routine ci-dessous pour une utilisation peu intensive dans des conditions de fonctionnement normal. Procéder à des entretiens plus fréquents si l'appareil est utilisé dans des conditions difficiles.

Fréquence	Renvoi dans la notice
Mise en place	
<ul style="list-style-type: none">Suivre la liste de contrôle avant utilisation pour assurer le bon fonctionnement.	4.3
Au besoin	
<ol style="list-style-type: none">Serrer les boulons du bras pour assurer le soutien du bras	ANNEXE 2
Tous les (12) douze mois, inspecter les composants de base.	
<ol style="list-style-type: none">Nettoyer les étiquettes illisibles et les surfaces extérieures.Vérifier les tuyaux flexibles pour déceler des déchirures et le serrage des colliers de serrage.	

5.4 Procédure de dépannage

Étant donné que la plupart des défaillances surviennent en raison d'une mauvaise utilisation du système, le tableau ci-dessous montre certaines défaillances possibles et les mesures à prendre pour les corriger.

Problème	Cause possible	Solution
Le bras d'aspiration n'est pas en mesure de se soutenir lui-même, jusqu'au point de compromettre la manipulation et le positionnement de la hotte.	Boulons desserrés	Serrer les boulons progressivement en prenant soin de ne pas trop serrer.
Les tuyaux se brisent à proximité du joint.	Les boulons des embrayages sont trop serrés, jusqu'au point de dépasser la résistance des joints.	Desserrer les boulons des embrayages, puis remplacer les tuyaux : <ul style="list-style-type: none">• Tube avant de la hotte de raccordement (le remplacement peut être réalisé par le client)• la partie du tuyau où se trouve le ressort (doit être remplacée par le fabricant pour des raisons de sécurité)
Colliers de serrage brisés.	Usure, abrasion, perforation, etc. causée par les matériaux incandescents extraits par le bras.	Retirer et remplacer les colliers de serrage.

SECTION 6 – MISE HORS SERVICE

6.1 Mise hors service sécuritaire de ce produit



- Lire et comprendre la **SECTION 1 : Mesures de sécurité** et la **SECTION 4 : À faire avant à l'entretien**.
- Ne pas respirer la poussière recueillie du produit pendant le remplacement ou le nettoyage du filtre, ou pendant l'entretien de ce produit.



- Couper l'alimentation avant tout entretien de l'appareil, y compris l'inspection du filtre. Cet appareil est alimenté par une haute tension, tout contact avec des pièces électriques sous tension peut causer une décharge électrique mortelle ou des brûlures graves. Ne pas toucher les pièces électriques sous tension.



- Pendant que l'appareil est en marche, demeurer à l'écart de tout organe mécanique mobile, incluant le moteur, les engrenages et les autres points de pincement.



- Lorsque cet appareil est en marche, certaines pièces deviennent chaudes au point de causer des brûlures sur les mains nues. Laisser les pièces refroidir avant l'entretien ou utiliser les outils appropriés et l'équipement de protection individuelle pendant l'entretien.



- Il faut éteindre l'appareil d'aspiration avant tout entretien.
- Un dispositif de protection auditive approprié est requis selon la réglementation.

6.2 Outils requis

1. Douille ou clé 7/16
2. Douille ou clé 9/16

Les outils ci-dessus sont requis pour le démontage de l'appareil. Suivre les sections 3 et 5, et l'ANNEXE 2 pour voir les directives.

6.3 Conformité à la réglementation en matière de recyclage

- Toute procédure de démontage doit être conforme aux lois appropriées qui régissent le recyclage et l'élimination des matériaux.
- Cet appareil peut contenir, sans s'y limiter :

1. Acier
2. Plastique
3. Caoutchouc
4. Conducteur du circuit électrique
5. Aluminium

ANNEXE 1 – FICHE D'ENTRETIEN

Diversitech inc. autorise la photocopie de cette page ou toute autre reproduction requise pour la gestion des fiches d'entretien.

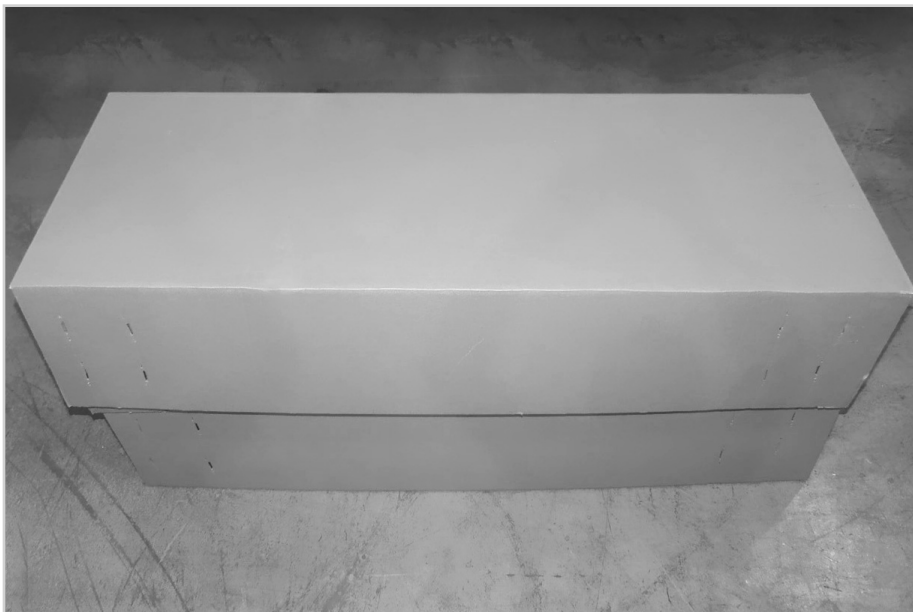
FABRICANT :	DIVERSITECH INC.	N° DE MODÈLE	BRAS D'EXTRACTION DE FUMÉE	N° DE SÉRIE	
LIEU DU SERVICE :				N° DE CONTRÔLE	

Date	Description du service	Service par	Lieu	Commentaires

Utiliser uniquement des pièces de rechange approuvées par le fabricant sur cet appareil

ANNEXE 2 – INSTALLATION DU BRAS SUR LE SUPPORT DE MONTAGE À DISTANCE

2.1 Déballage du bras de capture, de la hotte et de la base



ÉTAPE 1 Déballer le bras de capture, la hotte et la base.



Bras de capture

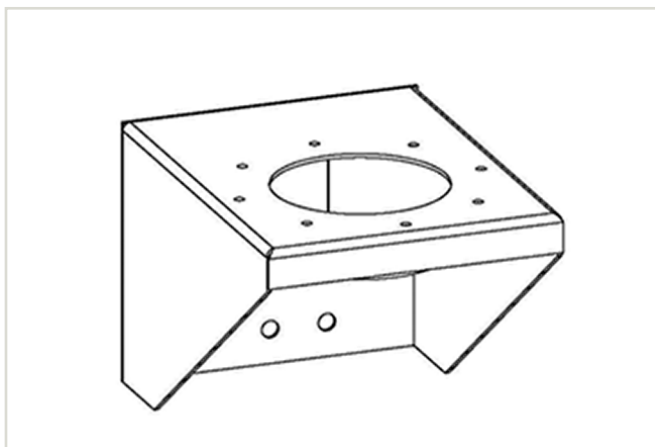


Base pivotante



Hotte d'évacuation

2.2 Assemblage standard du support de montage mural

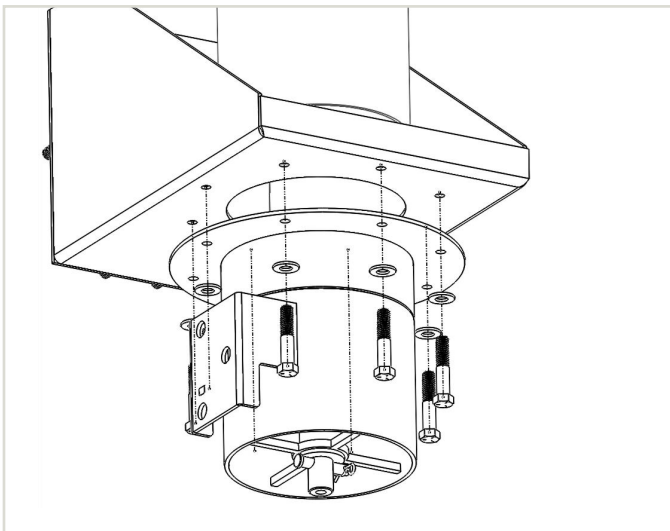


ÉTAPE 2 Description de l'ensemble support.

- Monter la base pivotante sur le support de montage à distance.
- Serrer tous les boulons (8) avec des rondelles (8).
- Serrer chaque boulon à 23 Nm.

Quantité	Quincaillerie
1	Support
8	Écrou encastré pour tôle, filetage de 1/4"-20

2.3 Fixation de la base pivotante au support de montage à distance

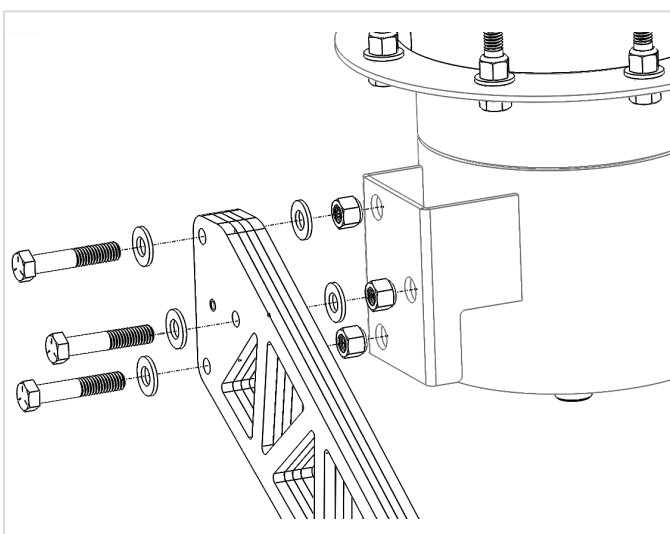


ÉTAPE 3 Fixer le bras de capture à la base pivotante.

- Monter la base pivotante sur le support de montage à distance.
- Serrer tous les boulons (8) avec des rondelles (8).
- Serrer chaque boulon à 23 Nm.

Quantité	Quincaillerie
1	Ensemble moteur de soufflante
1	Base pivotante
8	Boulon 1/4 po, tête hexagonale
8	Rondelle 1/4 po

2.4 Fixation du support en J au pivot du bras

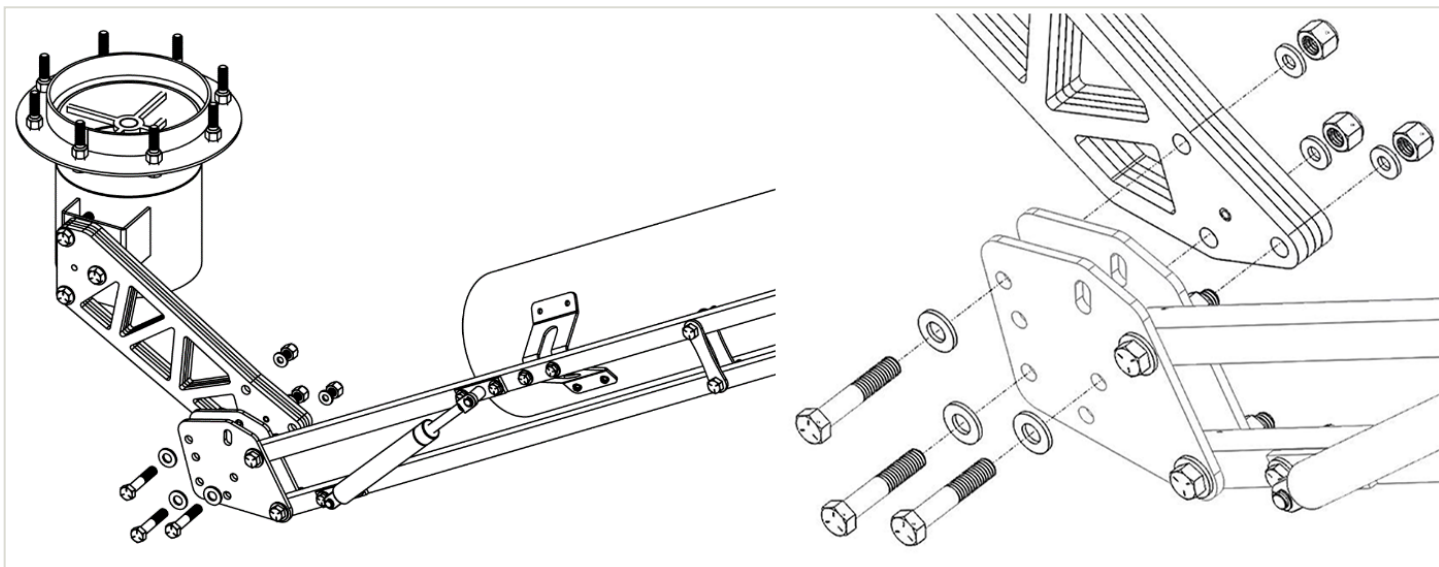


ÉTAPE 3 Fixer le support en J au pivot du bras.

- Monter le support en J sur la base pivotante.
- Serrer tous les boulons (8) avec des rondelles (8) et des écrous (3).
- Serrer chaque boulon à 34 Nm.

Quantité	Quincaillerie
1	Base pivotante
1	Support en J
3	Boulon 1/4 po, tête hexagonale
6	Rondelle 1/4 po
3	Contre-écrou 1/4 po Tête cylindrique

2.5 Fixation du bras de capture à la base pivotante (support en J)

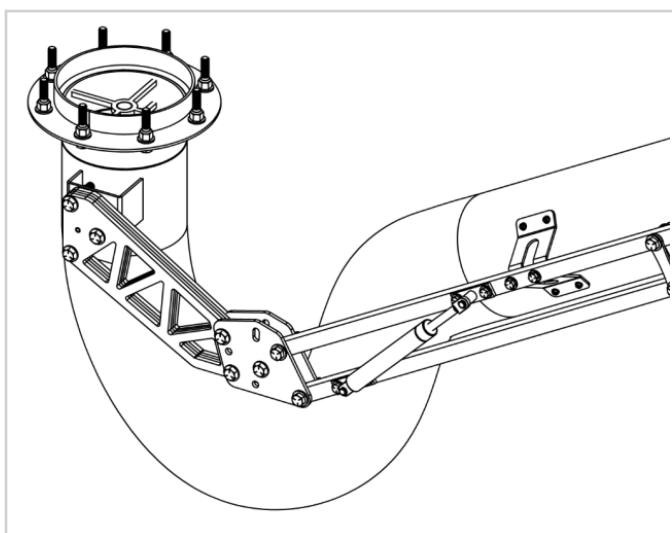


ÉTAPE 4 Fixer le bras de capture à la base pivotante. (Support en J)

- Insérer le support en J entre le support de montage du bras de capture.
- Visser les boulons (3) avec les rondelles (3) dans le support de montage et le support en J.
- Visser les contre-écrous (3) et les rondelles (3) sur les boulons (3).
- Serrer tous les boulons (3) sur les contre-écrous (3).

Quantité	Quincaillerie
1	Base pivotante avec support en J
1	Ensemble bras de capture
3	Boulon 3/8 po, tête hexagonale
6	Rondelle 3/8 po
3	Contre-écrou 3/8 po Tête cylindrique

2.6 Pose du tuyau flexible



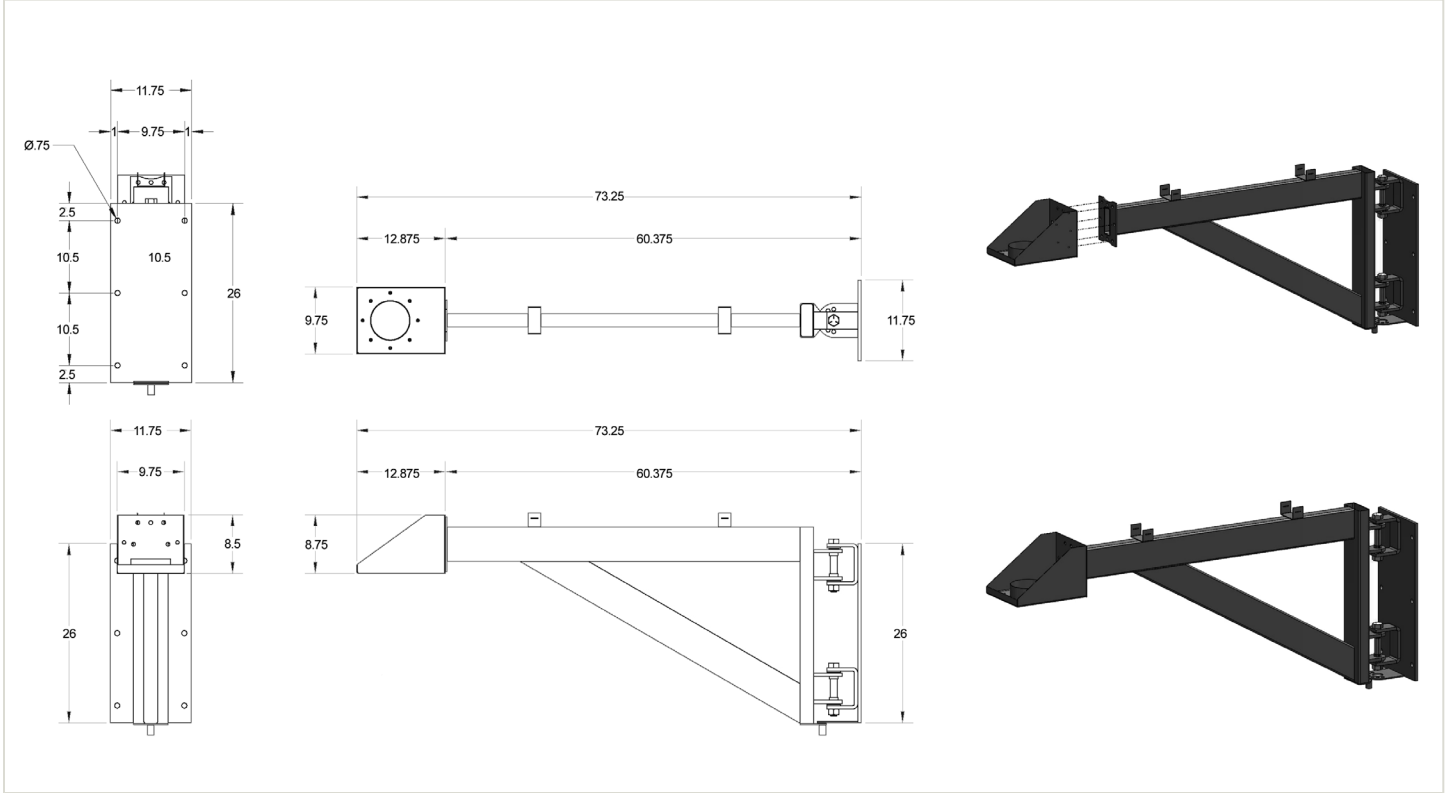
ÉTAPE 5 Poser le tuyau flexible.

- Monter le tuyau flexible sur la base pivotante et le bras de capture.
- Serrer les deux colliers de serrage.

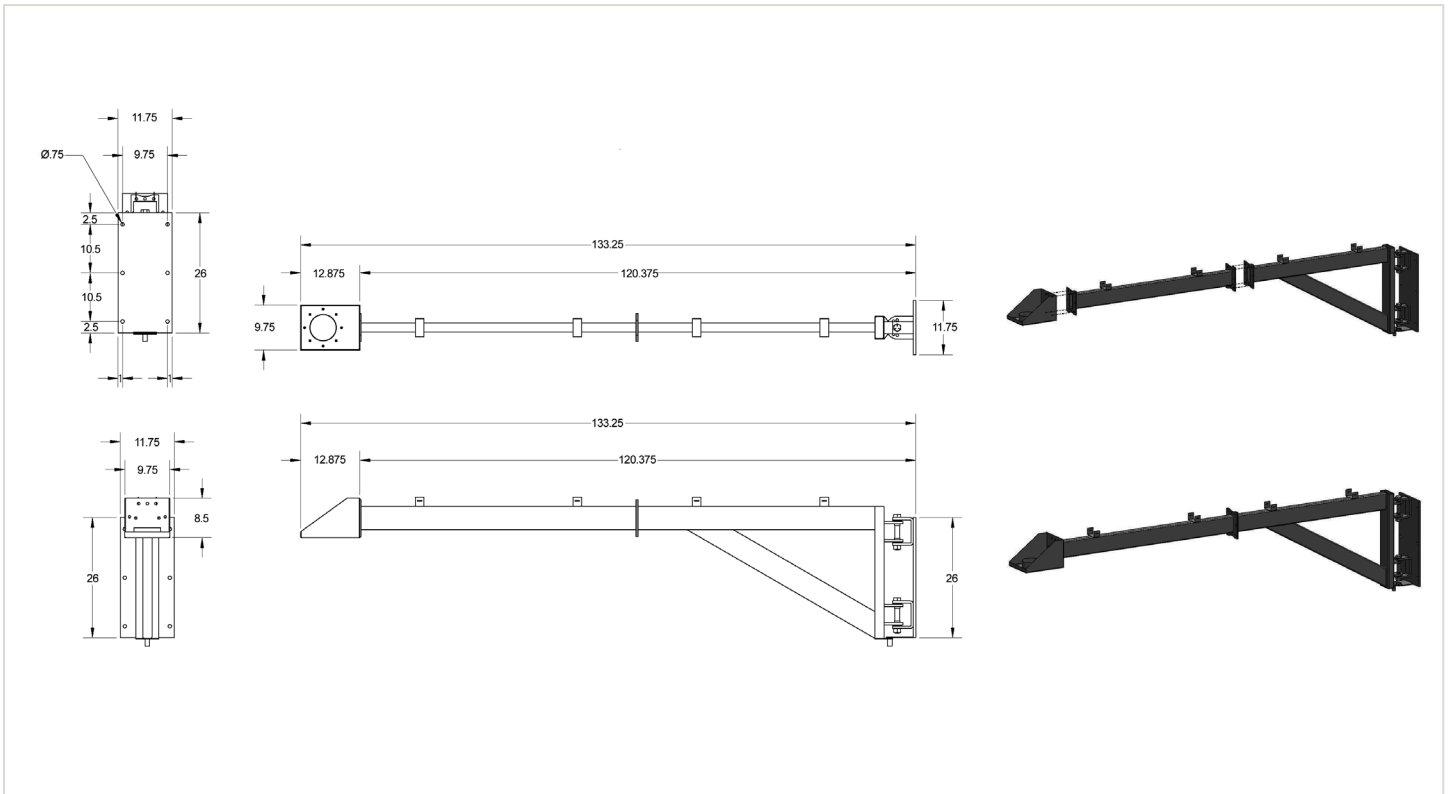
Quantité	Quincaillerie
1	Ensemble bras d'extraction
2	Colliers de serrage
1	Tuyau flexible

ANNEXE 3 – INSTALLATION DU BRAS DE RALLONGE

3.1 Bras de rallonge - 5 pi de long

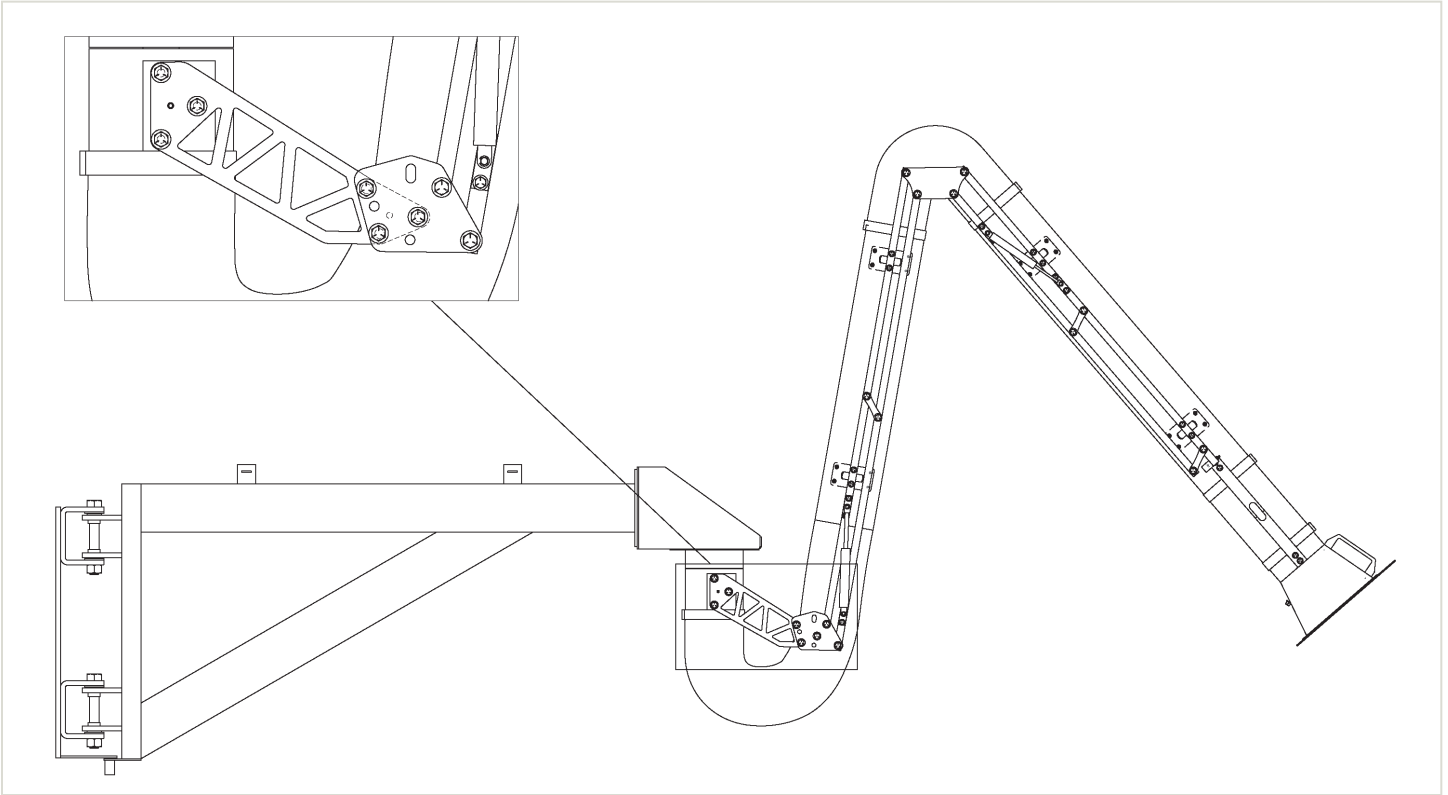


3.2 Bras de rallonge - 10 pi de long

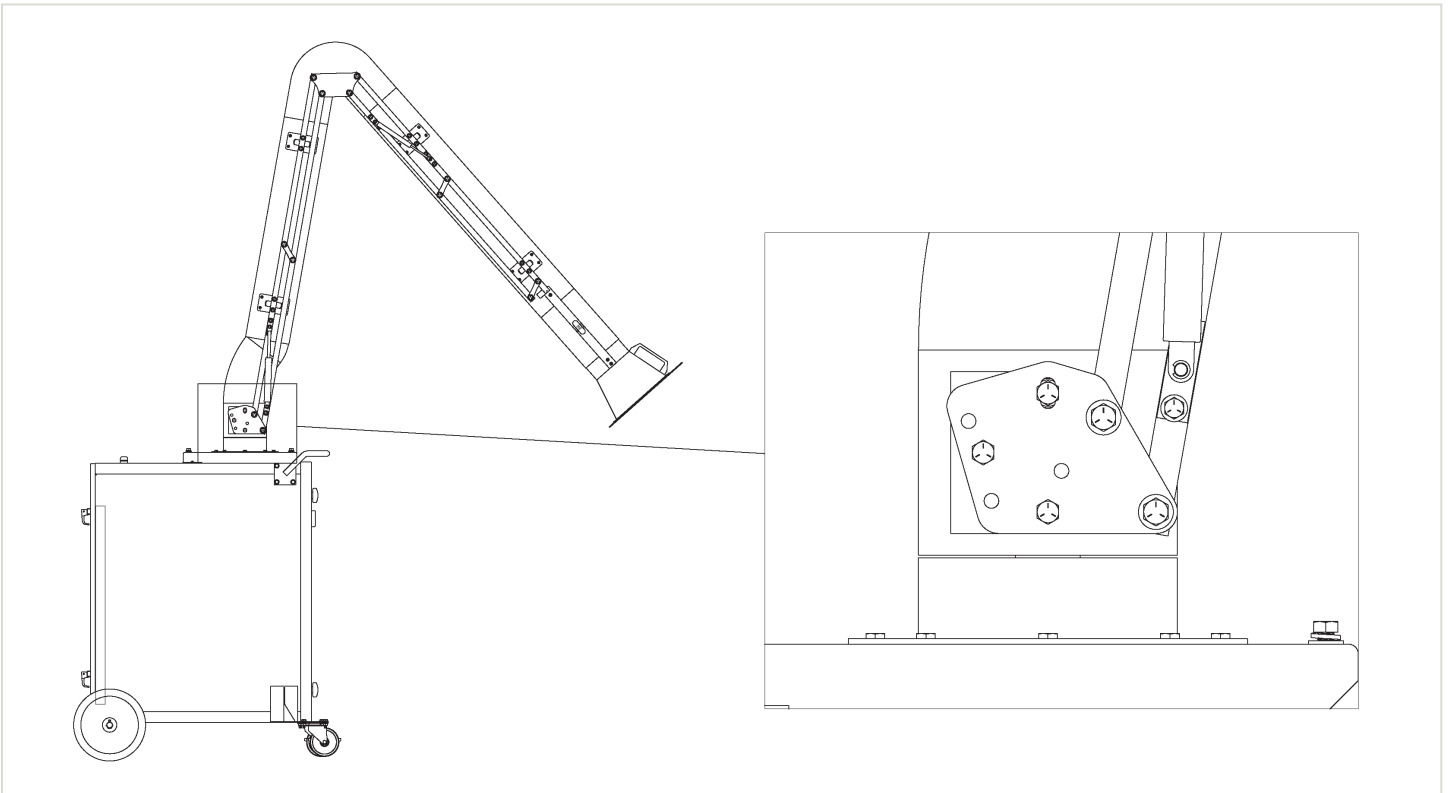


ANNEXE 4 – CONFIGURATIONS DE MONTAGE

4.1 Configuration du bras suspendu






4.2 Configuration du bras debout








ANNEXE 4 – AUTOCOLLANTS DE SÉCURITÉ ÉCHANTILLONS

L'appareil est muni d'une étiquette de sécurité pour filtration humide afin de rappeler les bonnes pratiques de travail à l'utilisateur.

WARNING	AVERTISSEMENT	ADVERTENCIA	WET FILTRATION
DO NOT USE this equipment:	NE PAS UTILISER cet équipement :	NO USAR este equipo:	
 <ul style="list-style-type: none"> To collect smoke, fumes, liquid vapors, or aggressive fumes such as acids 	<ul style="list-style-type: none"> Pour l'extraction de fumées ou d'émanations de plus de 82 °C / 180 °F. 	<ul style="list-style-type: none"> Para extraer humo o gases superiores a 180°F / 82°C. 	
 <ul style="list-style-type: none"> If the power cord has been damaged or ground (third prong) removed. 	<ul style="list-style-type: none"> Si le cordon d'alimentation est endommagé ou si la mise à la terre (troisième broche) a été retirée. 	<ul style="list-style-type: none"> Si el cable está dañado o se le ha quitado el tierra (tercera punta). 	
 <ul style="list-style-type: none"> Without the proper water level in basin 	<ul style="list-style-type: none"> Si le niveau d'eau dans le bassin n'est pas adéquat. 	<ul style="list-style-type: none"> Sin el nivel de agua adecuado en el depósito. 	

L'appareil est muni d'autocollants de sécurité aux endroits appropriés afin de rappeler les bonnes pratiques de travail à l'utilisateur.

STICKERS APPLIED TO MACHINE				
Figure 1	Figure 2	Figure 3	Figure 4	Figure 5
Foot Trap Hazard	Falling Objects Hazard	Moving Parts Hazard	Electric Shock Hazard	Loud Noise Hazard
 <p>CAUTION</p> <p>FOOT TRAP HAZARD PROPER FOOTWEAR REQUIRED</p>	 <p>CAUTION</p> <p>FALLING OBJECTS HAZARD DO NOT PLACE OBJECTS ON MACHINE</p>	 <p>CAUTION</p> <p>MOVING PARTS HAZARD DO NOT TOUCH - DISCONNECT POWER BEFORE OPENING</p>	 <p>CAUTION</p> <p>ELECTRIC SHOCK HAZARD SERVICE BY TRAINED PERSONNEL ONLY</p>	 <p>CAUTION</p> <p>LOUD NOISE HAZARD WEAR EAR PROTECTION DURING OPERATION</p>

NOTES

NOTES

MODALITÉS ET CONDITIONS APPLICABLES AU BON DE COMMANDE

1. INTERPRÉTATION

- 1.1. Dans les présentes, toutes les occurrences des mots « nous », « notre » ou « nôtres » font référence à Équipements et Ventes Diversitech (1984) ltée.
- 1.2. Dans les présentes, toutes les occurrences des mots « vous », « votre » ou « vôtres » désignent :
 - (a) le « client » dont il est question ici et dans le bon de commande joint aux présentes (fait en outre partie du bon de commande l'ensemble des modifications, suppléments et ententes additionnelles afférents, de même que tous les annexes et addendas s'y rattachant, collectivement désignés par le terme « bon de commande »); et
 - (b) toute entité affiliée et toute partie liée, directement ou indirectement, audit « client ».

2. GARANTIE LIMITÉE ET RESPONSABILITÉ

- 2.1. Toutes les unités et tous les équipements que nous vous avons vendus (collectivement appelés « unités ») conformément au bon de commande sont garantis contre les défauts matériels pour une période de deux (2) ans à partir de la date d'achat (la « période de garantie »).
- 2.2. Nous excluons expressément toute garantie autre que celles visées à la clause **2.1** des présentes, qu'elle soit expresse ou implicite, légale ou conventionnelle, ce qui comprend sans s'y limiter toute garantie de qualité, de qualité marchande et d'adéquation à une fin précise.
- 2.3. Nous nous engageons à réparer ou à remplacer, à notre discrétion, toute pièce défectueuse pendant la période de garantie qui sera retournée à l'usine du fabricant, frais de transport prépayés. Cette garantie se limite UNIQUEMENT aux pièces de rechange, est assujettie à une évaluation sur le site ou à l'interne des éléments défectueux et ne couvre pas la responsabilité personnelle ni la perte matérielle liée à l'utilisation ou à l'installation de l'équipement visé.
- 2.4. Au cours de la période de garantie, les travaux couverts par la garantie doivent être approuvés préalablement à leur exécution. Pour obtenir notre autorisation préalable, veuillez remplir le formulaire obligatoire de réclamation au titre de la garantie, que vous trouverez sur notre site Web au [*](#) , et nous le faire parvenir à service@diversitech.ca. Tous les travaux couverts par la garantie doivent être effectués par nous ou par un tiers expressément mandaté par nous. Nous nous réservons le droit de vous facturer, à notre entière discrétion, les frais, dépenses et débours que nous pourrions engager aux fins de ces travaux.
- 2.5. Si vous confiez les travaux de réparation ou d'autres travaux couverts par la garantie à un tiers pendant la période de garantie et que:
 - (a) vous avez obtenu l'autorisation et l'approbation requises en vertu de la clause **2.4** des présentes, mais que nous n'avons pas expressément autorisé ce tiers à effectuer les travaux ; ou
 - (b) vous n'avez pas obtenu l'autorisation et l'approbation requises en vertu de la clause **2.4** des présentes, l'intégralité des coûts, dépenses et débours occasionnés par les travaux réalisés par ce tiers sera entièrement à votre charge.
- 2.6. Les réparations, corrections ou modifications de quelque nature que ce soit, notamment celles qui sont apportées aux logiciels, au matériel et aux composants, qui sont effectuées sans notre consentement ou qui sont effectuées par quelqu'un d'autre que nous ou qu'une partie autorisée par nous entraînent l'annulation de la garantie ainsi qu'il est stipulé à la clause **2.2** des présentes.
- 2.7. Si une unité est intégrée à de quelconques produits, équipements, unités, ensembles et/ou systèmes d'un tiers (« produits de tiers »), nous excluons expressément par les présentes toutes les garanties expresses ou implicites suivantes:
 - (a) toute garantie contre les défauts de toute nature (cachés ou visibles) et les garanties d'adéquation à une fin précise, de qualité marchande ou de fonctionnalité de tels produits de tiers;
 - (b) toute garantie contre un défaut ou un problème quelconque, caché ou visible, que présente une unité ou un produit de tiers, découlant directement ou indirectement de l'intégration d'une unité à un produit de tiers ou de l'utilisation combinée d'une unité avec un produit de tiers.
- 2.8. Par les présentes, vous renoncez expressément à tout recours contre nous lié à une perte de profits, à une perte commerciale ou à une perte de clientèle, à une interruption des activités et à tout dommage indirect, particulier, accessoire ou consécutif de quelque nature que ce soit en lien avec le bon de commande ou avec l'utilisation des unités, quelle qu'en soit la cause et qu'il s'agisse d'un manquement à des obligations, d'une rupture de garantie, d'une résiliation de contrat, d'une faute, d'une négligence (sauf en cas de négligence grossière ou de faute intentionnelle) ou d'une autre cause. En conséquence, sauf en cas de négligence grossière ou de faute intentionnelle, nous ne pourrions être tenus responsables d'aucune façon envers vous en vertu de cette convention ou du bon de commande pour toutes pertes ni pour tous dommages directs ou indirects, consécutifs, exemplaires, accessoires ou autres, qu'un préavis nous ait été signifié ou non et que nous ayons été informés de la possibilité d'un recours, d'une perte ou d'un dommage ou non.
- 2.9. Vous êtes entièrement responsable de:
 - (a) déterminer si les unités conviennent à la fin particulière et aux processus, applications, ensembles, outillages, installations et utilisations auxquels vous les destinez;
 - (b) tous les dangers associés à vos procédés, produits et ingrédients, qu'il s'agisse d'un incendie, d'une explosion, de la manipulation de matières dangereuses, d'une exposition à des poussières, émanations ou autres contaminants nocifs, ou de tout autre danger susceptible de poser un risque pour les personnes ou les biens.

- 2.10. Sauf accord et indication contraires et sans limiter la portée de ce qui précède, nous ne garantissons pas le respect des exigences en matière de sécurité des procédés, de santé et sécurité environnementales et des codes et normes en vigueur.
- 2.11. Sans limiter la portée de ce qui précède, vous vous engagez par les présentes à nous indemniser et à nous dégager de toute responsabilité et vous convenez de nous indemniser et de nous défendre entièrement, à vos frais et dépens exclusifs, à l'égard de toute poursuite, action ou réclamation actuelle ou future, réelle, potentielle, éventuelle ou imminente, de quelque nature ou provenance que ce soit, pouvant être intentée ou déposée directement ou indirectement contre nous à tout moment par toute personne, notamment vos employés (actuels ou anciens), sous-traitants, représentants ou autres tiers, et ce, pour quelque raison que ce soit, telle qu'une exposition à des émissions, poussières, émanations, polluants ou substances nocives attribuables à vos procédés, matériaux, ingrédients ou systèmes ou à une mauvaise utilisation des unités.

3.3. RÉCLAMATIONS LIÉES AU TRANSPORT

- 3.1 Il faut inspecter la marchandise expédiée à la réception. Toutes les unités vendues sont expédiées depuis l'usine. Il incombe ainsi au réceptionnaire d'effectuer les réclamations auprès du transporteur pour les dommages visibles ou cachés. La marchandise endommagée doit être refusée au moment de la réception.

4. POLITIQUE DE RETOUR DE MATÉRIEL

- 4.1 Avant de retourner du matériel pour une raison quelconque, il faut obtenir un numéro d'autorisation de retour (« **NAR** ») auprès de notre service à la clientèle. Cette procédure est nécessaire pour permettre la gestion et la manutention appropriées du matériel retourné. Composez le **1-800-361-3733** ou envoyez un courriel à support@diversitech.ca pour obtenir un NAR. Un crédit sera accordé aux retours pour la réparation ou le remplacement sous garantie. Il incombe à l'expéditeur de s'assurer que le matériel qui nous est retourné est bien emballé pour l'expédition afin d'éviter les dommages.

5. FRAIS ET CHARGES D'ANNULATION

- 5.1 Il vous incombe de payer tous les frais et charges additionnels ne figurant pas explicitement dans le bon de commande, notamment les frais et les charges d'installation, d'appels de service, de consultation, d'installation, de personnalisation, d'adaptation au bon format », de conception, d'entretien et/ou de réparation. Il est entendu, sauf mention expresse dans le bon de commande, que nous ne vous fournissons pas de services d'aucune sorte relativement aux unités, notamment des services d'installation, de réparation et d'entretien

- 5.2 Si :

- (a) vous annulez le bon de commande à tout moment, notamment avant l'expédition,
- (b) vous refusez d'honorer le bon de commande ou
- (c) vous ne prenez pas possession d'une unité pour quelque raison que ce soit,

vous serez tenu de nous rembourser tous les éventuels coûts, dépenses et charges que nous aurons assumés jusque-là.

- 5.3 Si :

- (a) le bon de commande concerne un produit fait sur mesure, notamment tout produit de conception personnalisée et
- (b) l'une des situations mentionnées à la clause 5.2. se produit,

vous serez tenu de payer le coût total indiqué sur le bon de commande, plus les frais prévus aux termes de la clause 5.2. ci-dessus.

6. COMPÉTENCE ET RECONNAISSANCE DE LA COMPÉTENCE

- 6.1. L'interprétation, la validité et l'application des présentes et du bon de commande sont encadrées et régies par les lois de la province de Québec et les lois canadiennes applicables.

- 6.2 Les parties aux présentes reconnaissent expressément la compétence exclusive du tribunal approprié pour le district de Montréal, dans la province de Québec, et acceptent de s'y soumettre dans l'éventualité d'un litige associé aux présentes et au bon de commande ou à tout supplément ou à toute transaction s'y rattachant. Dans la mesure permise par la loi, vous renoncez irrévocablement de vous objecter à tout moment quant au lieu où prend place toute procédure légale associée aux présentes et au bon de commande dans ce tribunal (ce qui comprend d'alléguer qu'il s'agit d'un forum inapproprié).

7. GÉNÉRALITÉS

- 7.1 Si une disposition des présentes ou du bon de commande est jugée nulle, illégale ou non exécutoire, les dispositions restantes demeurent pleinement valides, légales et exécutoires.

- 7.2 Les présentes et le bon de commande lient les parties et s'appliquent au profit des héritiers et des ayants droit respectifs de celles-ci.

- 7.3 Les parties à cette convention reconnaissent qu'elles ont exigé que ce qui précède ainsi que le bon de commande et tous les avis, actions ou procédures légales soient rédigés et exécutés en français, et s'en déclarent satisfaites.

Pour plus d'assistance, veuillez
consulter notre site web
<https://bit.ly/2Ob8PGp>



Scannez le code ci-haut
sur votre téléphone mobile



Une entreprise
Groupe Absolent



1200, 55^e avenue
Montréal (Québec) H8T 3J8
Courriel : info@diversitech.ca